

ESQ[®]

ELCOM STANDARD
OF QUALITY




КАТАЛОГ

частотных преобразователей
и панелей оператора

СОДЕРЖАНИЕ

Преобразователь частоты ESQ-A500	2
Преобразователь частоты ESQ-A1000	8
Преобразователь частоты ESQ-760	15
Преобразователи частоты ESQ-500/600	23
Устройства Плавного Пуска	32
Опциональное оборудование	36





ESQ A500

Компактный векторный преобразователь частоты

Назначение:

для выполнения базовых задач по управлению электроприводом

Преимущества:

- Монтаж на DIN-рейку
- RS-485
- Перегрузочная способность 150% Iном в теч. 60 сек.

Номинальная мощность

0,4-2,2 кВт, 220 В, 1 ф.

0,75-5,5 кВт, 380 В, 3 ф.

Расшифровка обозначения:

ESQ-A500 - 043 0.75K

<table border="1"> <tr> <td>Название серии</td> <td>Предназначена для двигателя</td> </tr> <tr> <td>ESQ-A500</td> <td>0,75 К - 0,75 кВт</td> </tr> </table>	Название серии	Предназначена для двигателя	ESQ-A500	0,75 К - 0,75 кВт	<table border="1"> <thead> <tr> <th>Код</th> <th>Напряжение питания</th> </tr> </thead> <tbody> <tr> <td>0.43</td> <td>440 В 3 фазы</td> </tr> <tr> <td>0.23</td> <td>220 В 3 фазы</td> </tr> <tr> <td>0.21</td> <td>200 В 1 фаза</td> </tr> </tbody> </table>	Код	Напряжение питания	0.43	440 В 3 фазы	0.23	220 В 3 фазы	0.21	200 В 1 фаза
Название серии	Предназначена для двигателя												
ESQ-A500	0,75 К - 0,75 кВт												
Код	Напряжение питания												
0.43	440 В 3 фазы												
0.23	220 В 3 фазы												
0.21	200 В 1 фаза												

Спецификация

Однофазные

Габарит		А			В	
Модель ESQ A500-021-□□□К-□□		0.2	0.4	0.75	1.5	2.2
Выход	Номинальная выходная мощность (кВА)	0,6	1	1,5	2,5	4,2
	Номинальный выходной ток (А)	1,8	2,7	4,5	8	11
	Мощность подключаемого двигателя (л.с.)	0,25	0,5	1	2	3
	Мощность подключаемого двигателя (кВт)	0,2	0,4	0,75	1,5	2,2
	Номинальный ток перегрузки	150 % 60 секунд, 200 % 1 секунда, обратнoзависимая выдержка времени				
	Частота ШИМ (кГц)	1~15 кГц				
	Максимальное выходное напряжение	Три фазы 200-240 В				
Источник питания	Номинальное напряжение	Одна фаза 200-240 В 50/60 Гц				
	Допустимые отклонения напряжения	Одна фаза 170-264 В 50/60 Гц				
	Допустимые отклонения частоты	±5 %				
	Потребляемая мощность (кВА)	0,75	1,5	2,5	3,5	6,4
Метод охлаждения		Естественное	Принудительное воздушное охлаждение			
Масса инвертора (кг)		1	1	1	1,6	1,6

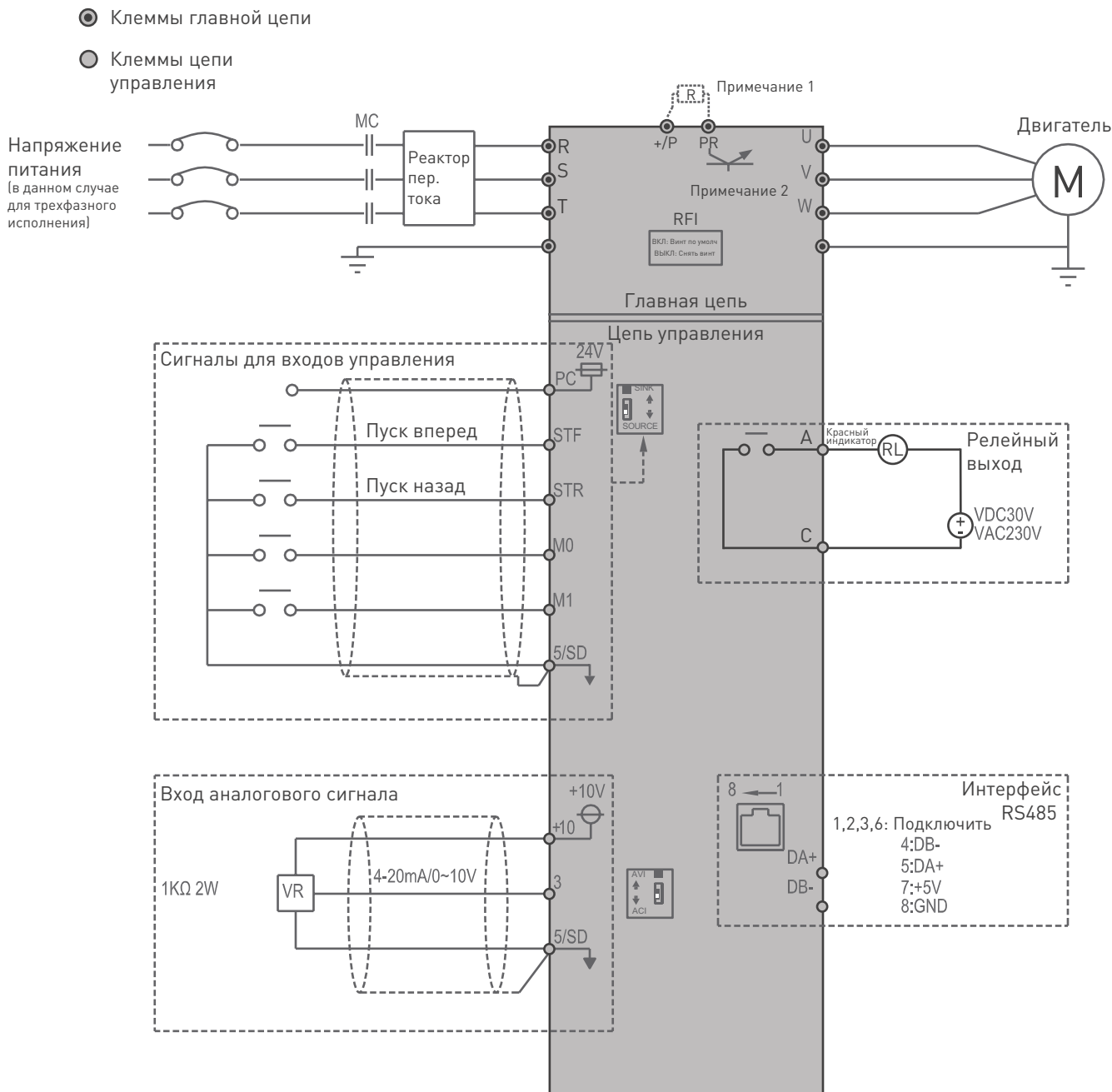
Трёхфазные

Габарит		А			В		
Модель ESQ A500-043-□□□К-□□		0.4	0.75	1.5	2.2	3.7	5.5
Выход	Номинальная выходная мощность (кВА)	1	2	3	4.6	6.9	9.2
	Номинальный выходной ток (А)	1,5	2,6	4,2	6	9	12
	Мощность подключаемого двигателя (л.с.)	0.5	1	2	3	5	7.5
	Мощность подключаемого двигателя (кВт)	0.4	0.75	1.5	2.2	3.7	5.5
	Номинальный ток перегрузки	150 % 60 секунд, 200 % 1 секунда, обратнoзависимая выдержка времени					
	Частота ШИМ (кГц)	1~15 кГц					
	Максимальное выходное напряжение	Три фазы 380-480 В					
Источник питания	Номинальное напряжение	Одна фаза 380-480 В 50/60 Гц					
	Допустимые отклонения напряжения	Одна фаза 323-528 В 50/60 Гц					
	Допустимые отклонения частоты	±5 %					
	Потребляемая мощность (кВА)	1.5	2.5	4.5	6.9	10.4	11.5
Метод охлаждения		Естественное	Принудительное воздушное охлаждение				
Масса инвертора (кг)		1	1	1	1.6	1,6	1,7

Общая спецификация

Метод управления		Векторное управление, управление V/F	
Диапазон выходной частоты		0~650,00 Гц	
Дискретность задания частоты	Цифровое задание	Если задание частоты не выше 100 Гц, дискретность составляет 0,01 Гц.	
		Если задание частоты больше 100 Гц, дискретность составляет 0,1 Гц.	
	Аналоговое задание	Сигнал пост. тока 0~5 В или 4~20 мА - разрешение 11 битов.	
		Сигнал пост. тока 0~10 В - разрешение 12 битов.	
Погрешность выходной частоты	Цифровое задание	Максимальное задание частоты $\pm 0,01\%$.	
	Аналоговое задание	Максимальное задание частоты $\pm 0,1\%$.	
Пусковой момент		180 % 3 Гц, 200 % 5 Гц	
Характеристики V/F		Кривая постоянного момента, кривая изменяемого момента, кривая по пяти точкам	
Характеристики кривой ускорения / замедления		Кривая линейного ускорения / замедления, кривая ускорения / замедления по S-рампе 1, 2 и 3	
Приводимый двигатель		Асинхронный двигатель (АД)	
Защита от опрокидывания момента		Уровень защиты от опрокидывания можно настроить на 0~250% (06-01 (P.22)). Значение по умолчанию равно 200%.	
Настройка задания частоты		Настройка с помощью параметров, сигналом 0~5 В/10 В, сигналом -10~+10 В, сигналом 4~20 мА, настройка уровня каскада нескольких скоростей, настройка по каналу связи.	
Пульт управления	Контроль работы	Выходная частота, выходной ток, выходное напряжение, напряжение питания, электронное термореле перегрева, повышение температуры, выходная мощность, значение сигнала на аналоговом входе, состояние выходной клеммы ...; архив сигнализация - всего 12 групп, последняя группа сигнализации записана.	
	Индикаторные светодиоды (6)	индикаторная лампа слежения за частотой, индикаторная лампа слежения за напряжением, индикаторная лампа слежения за током, индикатор работы двигателя, индикатор переключения режим, индикатор управления от пульта PU	
Функция передачи данных		Интерфейс связи RS-485, можно выбирать протокол передачи Shihlin/Modbus, скорость передачи 115200 бит/с или выше.	
Системы защиты / функция сигнализации		Защита от короткого замыкания выхода, защита от сверхтока, защита макс. напряжения, защита мин. напряжения, защита от перегрева двигателя (06-00 (P.9)), защита от перегрева модуля IGBT, защита от ошибок передачи данных, защита по токам утечки на землю, обнаружение обрыва/ замыкания цепей...	
Условия эксплуатации		Температура окружающего воздуха	-10 ~ +50°C (без обледенения)
		Влажность	Отн. влажность менее 90% (без конденсации)
		Температура хранения	-20 ~ +65°C
		Окружающая среда	В помещении, без едкого газа, без горючего газа, без горючей пыли.
		Высота над уровнем моря	Высота над уровнем моря ниже 2000 метров, если высота превышает 1000 м номинальный ток снижается на 2% на каждые 100 м превышения
		Вибрация	Вибрация ниже 5,9 м/с ² (0,6 g).
		Степень защиты	IP20
		Степень загрязнения окружающей среды	II
		Класс степени загрязнения	2
		Степень защиты изоляции	Класс I
Международная сертификация		CE, TP TC	

Основная схема электрических соединений Тип ESQ-A500



Примечание: тормозной прерыватель доступен для моделей в габарите В

- 1 ф. 1.5~2.2 кВт
- 3 ф. 2.2~5.5 кВт

Описание клемм

Тип клеммы	Название клеммы	Описание клемм	Характеристики клемм
Вход цифрового сигнала	5TE	Всего имеется 4 универсальных клеммы управления, режим которых можно переключать между Приемник тока/Источник тока.	Входной импеданс: 4,7 кОм Активный ток: 5 мА (при напряжении 24 В пост, тока) Диапазон напряжений: 10 ~28 В пост. тока Максимальная частота: 1 кГц
	STR		
	M0		
	M1		
Вход аналогового сигнала	10	+10,5 ± 0,5 В	Максимальный ток: 10 мА
	3	0~10 В/4~20 мА	Входной импеданс: 10 кОм
Релейный выход	A	Клеммы универсального релейного выхода. Клеммы А-С нормально разомкнуты, С- это перекидной контакт.	Максимальное напряжение: 30 В пост. тока или 250 В пер. тока Максимальный ток: активная нагрузки 5 А НР/3 А НЗ Индуктивная нагрузка: 2 А НР/1,2 А НЗ (cos Ø =0,4)
	C		
Клеммы передачи данных	RJ45	RS-485 оптическая развязка Интерфейсы RJ45 и "DA+/DB" - нельзя использовать одновременно.	Наибольшая скорость: 115200 бит/сек. Наибольшее расстояние связи: 500 м
	BA+		
	DB-		
Общая клемма	5/SD	Общий провод для клемм STF, DTR, M0, M1, трех клемм для режима приемника тока (SINK)	-
	PC	Общий провод для клемм STF, STR, M0, M1 для режима источника тока (SOURCE)	-

Габаритные размеры инвертора ESQ-A500

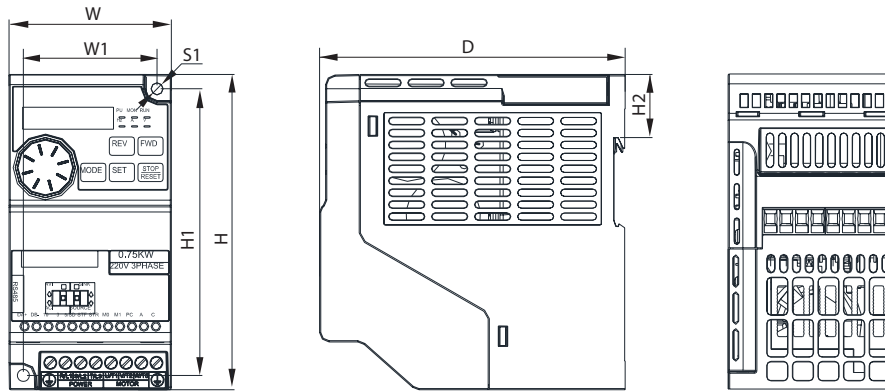


Рисунок 1

Тип	w	w1	H	H1	H2	D	S1
ESQ-A500 - 0.21-0.2K	68	56	132	120	26.5	128	5
ESQ-A500 - 0.21-0.4K							
ESQ-A500 - 0.21-0.75K							
ESQ-A500 - 0.23-0.2K							
ESQ-A500 - 0.23-0.4K							
ESQ-A500 - 0.23-0.75K							
ESQ-A500 - 0.23-1.5K							
ESQ-A500 - 0.43-0.4K							
ESQ-A500 - 0.43-0.75K							
ESQ-A500 - 0.43-1.5K							

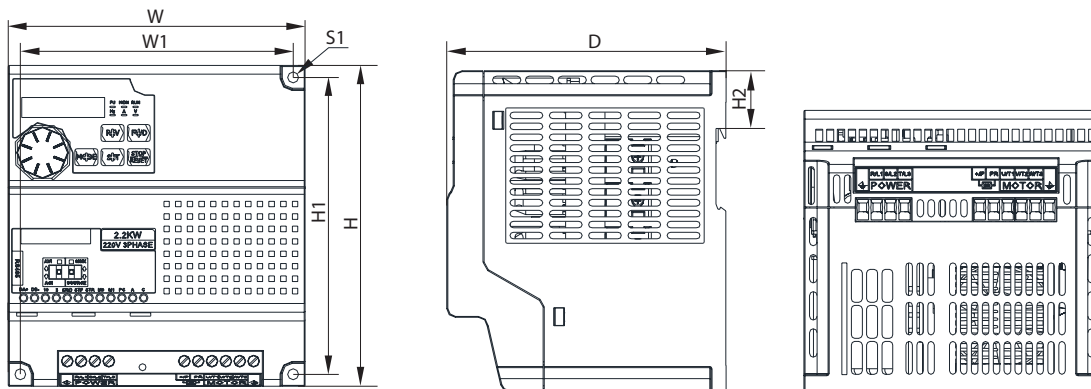


Рисунок 2

Тип	w	w1	H	H1	H2	D	S1
ESQ-A500 - 0.21-1.5K	136	125	147	136	26.5	128	5
ESQ-A500 - 0.21-2.2K							
ESQ-A500 - 0.23-2.2K							
ESQ-A500 - 0.23-3.7K							
ESQ-A500 - 0.43-2.2K							
ESQ-A500 - 0.43-3.7K							
ESQ-A500 - 0.43-5.5K							



ESQ A1000

Универсальный векторный преобразователь частоты малых мощностей

Назначение:

Позволяет реализовать полноценную систему управления электроприводом в различных сферах:

- пищевое производство
- деревообработка и металлообработка
- вентиляционные системы
- водоснабжение

Преимущества:

- Небольшие размеры
- Высокая точность поддержания скорости
- Крепление на DIN-рейку или монтажную панель
- Поддержка протокола MODBUS
- Наличие всех основных типов входов/выходов

Номиналы:

- 1 ф. 220 В 0,4-2,2 кВт
- 3ф. 380 В 0,4-5,5 кВт

Расшифровка обозначения:

ESQ-A1000 - 021 - 0.75 K

Название серии	Подходящий двигатель:
ESQ-A1000	0.4K: 0.4кВт 0.75K: 0.75кВт ...
Входное напряжение:	
021: 220В/1ф. 023: 220В/3ф. 043: 400В/3ф.	

Спецификация

Модели с питанием 1Ф/220В


ESQ-A1000-021-□□□		0.4K	0.75K	1.5K	2.2K
Мощность двигателя	HP (л.с.)	0.5	1	2	3
	кВт	0.4	0.75	1.5	2.2
Выход	Полная вых, мощность кВА (*)	0.95	1.5	2.5	4.2
	Номинальный выходной токА (*)	2.7	4.5	8	11
	Допустимая перегрузка по току	150 % в течение 60 сек; 200 % в течение 1 сек			
	Максимальное вых. напряжение	3 фазы 200~240 В AC			
Вход	Напряжение питания	1 фаза 200~240 В (170~264 В) 50 Гц / 60 Гц ±5 %			
	Мощность источника питания, кВА	1.5	2.5	3.5	6.4
Способ охлаждения		Естественное	Встроенный вентилятор		
Масса (кг)		1.1	1.2	1.6	1.7

Модели с питанием 3Ф/400В

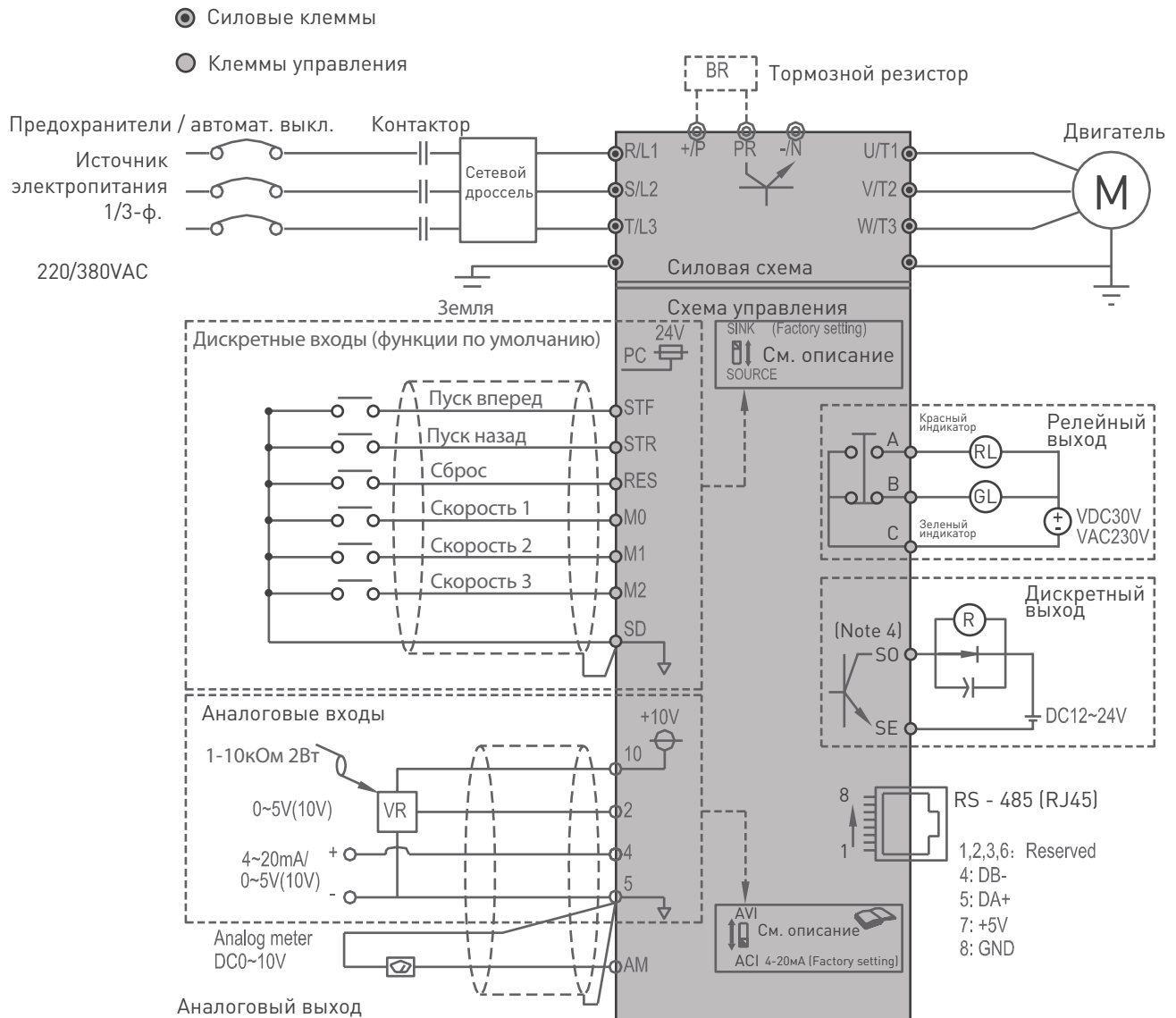
ESQ-A1000-043-□□□		0.4	0.75	1.5	2.2	3.7	5.5
Мощность двигателя	HP (л.с.)	0.5	1	2	3	5	7
	кВт	0.4	0.75	1.5	2.2	3.7	5.5
Выход	Полная вых, мощность кВА (*)	1	2	3	4.6	6.9	9.2
	Номинальный выходной токА (*)	1.5	2.6	4.2	6	9	12
	Допустимая перегрузка по току	150 % в течение 60 сек; 200 % в течение 1 сек					
	Максимальное вых. напряжение	3 фазы 380~480 В					
Вход	Напряжение питания	3 фазы 380~480 В 50 Гц / 60 Гц					
	Допустимые колебания напряжения питания	3 фазы 323~528 В 50Гц / 60Гц ±5 %					
	Мощность источника питания кВА	1.5	2.5	4.5	6.9	10.4	13.8
Способ охлаждения		Естественное	Встроенный вентилятор				
Масса (кг)		1.1	1.1	1.2	1.6	1.7	1.7

Общая спецификация

Метод управления		SV PWM (пространственно-векторная ШИМ), V/F-управления векторное управление магнитным потоком.		
Диапазон вых. частоты		0. 1~ 650Гц		
Разрешение задания частоты	Цифров.	Если заданное значение ниже 100Гц, разрешение будет 0.01Гц. Если заданное значение выше 100Гц, разрешение будет 0.1Гц.		
	Аналог	При задании сигналом 0~5V, разрешение будет 1/500; При задании 0~10V или 4~20mA, разрешение будет 1/1000.		
Разрешение выходной частоты	Цифров.	±0.01 % от макс. заданной частоты		
	Аналог.	±0.5 % от макс. заданной частоты		
Вольт/частотная характеристика		Произвольная установка базового напряжения (P.19), и базовой частоты (P.3). Выбор типа характеристики V/f в параметре (P.14).		
Пусковой момент		150 % при 3 Гц, 200 % при 5 Гц: при векторном управлении.		
Увеличение крутящего момента		Диапазон установки увеличения крутящего момента составляет от 0 до 30 % (P.0), автобуст, компенсация скольжения.		
Характеристики разгона/торможения		Время разгона/торможения задается в (P.7, P.8) с разрешением (0.01с/0.1с), переключаемым в P.21. Диапазон значений: 0~360с или 0~3600с. Могут быть выбраны различные характеристики «разгона/торможения» в P.29.		
Торможение постоянным током		Торможение постоянным током задается в диапазоне 0 – 120Гц (P.10); время торможения 0~60 сек (P.11); интенсивность торможения в вольтах задается в диапазоне 0~30 % (P.12). Выбор линейного торможения или остановки самовыбегом (P.71).		
Защита при торможении		Уровень защиты при торможении- от 0 до 250 % (P.22).		
Способ задания частоты		Установка с панели управления, сигнал 0~5 В пост. тока, сигнал 0~10 В пост. тока, сигнал 4~20 мА пост. тока. Выбор фиксированных скоростей вращения, через последовательный интерфейс.		
ПИД -управление		См. пар. P.170~P.183.		
Многофункциональные входы		Управление пуском двигателя (STF, STR), второй набор параметров (RT), 'выбор 16-ти предустановленных скоростей' (RL, RM, RH, REX), внешнее тепловое реле (OH), сброс (RES), и т.д. (могут устанавливаться пользователем в параметрах P.80~P.84, P.86)		
Многофункциональн. выходы	Дискретные	SO, SE	P. 40	Работа (RUN), выходная частота достигнута (FU), сравнение заданного и фактического значения частоты (SU), перегрузка (OL), ток равен нулю (OMD), ошибка (ALARM), конец участка программы (PO1), конец цикла программы (PO2), пауза в программе (PO3), выход инвертора (BP), выход питания (GP).
	Релейные	A, B, C	P.85	
	Аналоговые	AM , 5		
Панель управления	Мониторинг состояния	Индикация выходной частоты, выходного тока, выходного напряжения		
	Режим справки	Журнал истории аварийных сообщений		
	Светодиоды индикации (6)	Индикатор работы двигателя, индикатор контроля частоты, индикатор контроля напряжения, индикатор контроля тока, индикатор переключения режима, индикатор внешнего управления (PU).		
Функции коммуникации	RS485	Встроенный порт RS 485, разъем RJ - 45.		

Встроенные защиты/ Функция сигнализации		Защита от короткого замыкания на выходе, защита от перегрузки по току, защита от перенапряжения в звене постоянного тока (+/P)-(-/N), защита от низкого напряжения, тепловая защита двигателя (P.9), защита от перегрева IGBT модуля, защита тормозного транзистора, защита передачи данных по RS485, и т.д.
Условия окружающей среды	Рабочая температура окружающей среды	-10 ~ +50 °С (без замерзания), при плотной установке стенка к стенке -10~ +40 °С.
	Влажность	не выше 90 % Rh (без конденсации)
	Температура хранения	-20 ~+65 °С
	Место эксплуатации	В помещении, без коррозионных газов, без воспламеняющихся газов, без пыли
	Высота и вибрация	Высота установки до 1000 м, вибрация не выше 5.9м/с ² (0.6G).
	Степень защиты	IP20
	Степень загрязнения	2
	Класс защиты	Class 1
Сертификаты		 , ГОСТ Р

Основная схема электрических соединений Тип ESQ-A1000



Описание клемм

Тип	Обозначение	Описание	
Дискретные входы	STF	Эти клеммы являются многофункциональными дискретными входами управления. Могут работать в двух режимах: SINK (NPN) и SOURCE (PNP). Режим выбирается микропереключателем. Подробное описание функций входов см. в параметрах P.80–P.84, P.86.	
	STR		
	M0		
	M1		
	M2		
	RES		
	SD		
PC	Общий контакт (DC24V), обеспечивающий питание для дискретных входов в режиме SOURCE. Макс. ток нагрузки 50мА.		
Аналоговые входы	10	Внутренний источник питания: ОС 10V. Макс. ток нагрузки 5мА.	
	2	Аналоговый вход для задания частоты сигналом напряжения 0-5V или 0-10V.	P. 38
	4	Аналоговый вход для задания частоты сигналом напряжения 0~5V или 0~10V / или токовым сигналом 4~20мА (см. P.17) (Примечание 1)	P. 39
	5	Общий контакт для аналоговых входов/выходов 2, 4, 10 и AM .	
Релейный выход	A	Э/м реле VDC30V / VAC230V-0.3A A-C – нормально разомкнутый контакт, B-C – нормально замкнутый контакт.	
	B		
	C		
Выход с открытым коллектором	SO	Многофункциональный дискретный выход. Допустимая токовая нагрузка:DC24V-0.1A. Подробное описание функций выходов см. в параметре P.40.	
	SE	Общий контакт для выхода с открытым коллектором	
Аналоговый выход	AM	Выход для подключения внешнего аналогового вольтметра для индикации выходной частоты или тока преобразователя частоты. Допустимая токовая нагрузка: 0~10VDC/2мА. См. параметры P.54, P.55, P.56, P.191, и P.192.	
Комм. порт	RJ45	Разъем последовательного интерфейсаA5 -485 для связи с 01)06, PC или PLC .	

Габаритные размеры инвертора ESQ-A1000

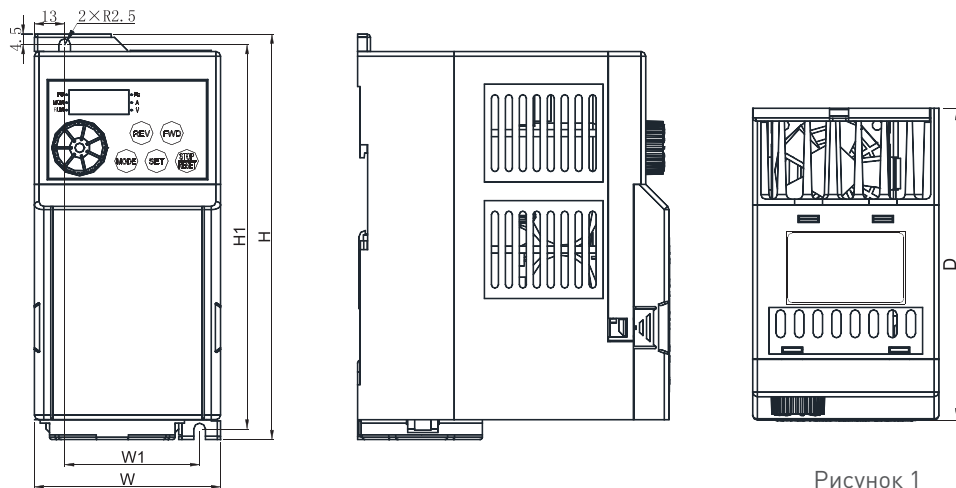


Рисунок 1

Тип	H	H1	W	W1	D
ESQ-A1000 - 0.21 - 0.4K	174	165	80	58	134
ESQ-A1000 - 0.21 - 0.75K					
ESQ-A1000 - 0.23 - 0.4K					
ESQ-A1000 - 0.23 - 0.75K					
ESQ-A1000 - 0.23 - 1.5K					
ESQ-A1000 - 0.43 - 0.4K					
ESQ-A1000 - 0.43 - 0.75K					
ESQ-A1000 - 0.43 - 1.5K					

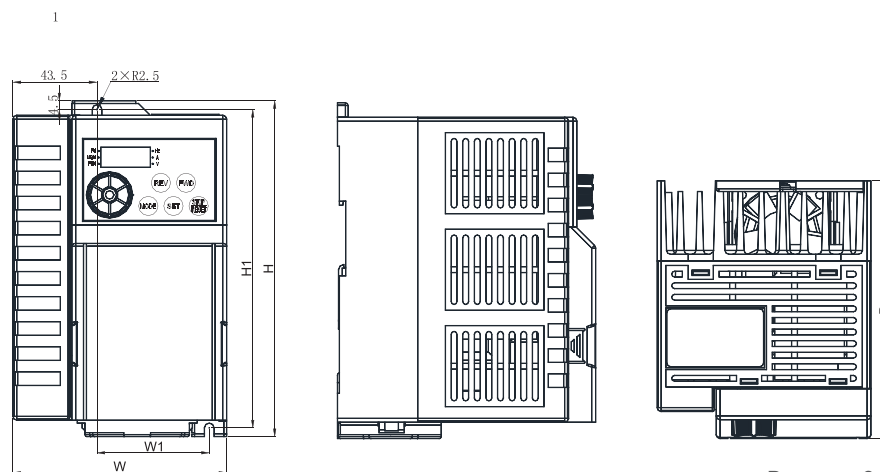


Рисунок 2

Тип	H	H1	W	W1	D
ESQ-A1000 - 0.21 - 1.5K	174	165	110.5	58	134
ESQ-A1000 - 0.21 - 2.2K					
ESQ-A1000 - 0.23 - 2.2K					
ESQ-A1000 - 0.23 - 3.7 K					
ESQ-A1000 - 0.43 - 2.2K					
ESQ-A1000 - 0.43 - 3.7K					
ESQ-A1000 - 0.43 - 5.5K					



ESQ 760

Универсальный векторный преобразователь частоты

Назначение:

Предназначен для использования в большинстве технологических процессов, связанных с необходимостью регулирования скорости вращения электродвигателя и автоматизации систем управления

Преимущества:

- Дополнительные функции защиты от перегрузок
- Две отдельные группы параметров электродвигателей
- Перезапуск при кратковременном сбое в электроснабжении
- Встроенный тормозной прерыватель в номиналах до 30 кВт

Номиналы: 5,5- 500 кВт, 380 В

Опционально:

- плата расширения входов/выходов
- LCD пульт управления
- платы протоколов связи Modbus и Profibus

ESQ 760

Расшифровка обозначения:

ESQ-760 - 4T 0110 G / 0150 P

<table border="1"> <tr> <th colspan="2">Название серии</th> </tr> <tr> <td colspan="2">ESQ-760</td> </tr> </table>		Название серии		ESQ-760		<table border="1"> <tr> <th>Код</th> <th>Мощность применяемого двигателя для нагрузок с переменным моментом, кВт</th> </tr> <tr> <td>0015P</td> <td>1,5</td> </tr> <tr> <td>0022P</td> <td>2,2</td> </tr> <tr> <td>...</td> <td>...</td> </tr> <tr> <td>6300P</td> <td>630</td> </tr> </table>		Код	Мощность применяемого двигателя для нагрузок с переменным моментом, кВт	0015P	1,5	0022P	2,2	6300P	630				
Название серии																					
ESQ-760																					
Код	Мощность применяемого двигателя для нагрузок с переменным моментом, кВт																				
0015P	1,5																				
0022P	2,2																				
...	...																				
6300P	630																				
<table border="1"> <tr> <th>Напряжение</th> <th>Код</th> </tr> <tr> <td>Однофазное 220 В</td> <td>2S</td> </tr> <tr> <td>Трёхфазное 380 В</td> <td>4T</td> </tr> </table>		Напряжение	Код	Однофазное 220 В	2S	Трёхфазное 380 В	4T	<table border="1"> <tr> <th>Код</th> <th>Мощность применяемого двигателя для нагрузок с постоянным моментом, кВт</th> </tr> <tr> <td>0055</td> <td>5,5</td> </tr> <tr> <td>0075</td> <td>7,5</td> </tr> <tr> <td>...</td> <td>...</td> </tr> <tr> <td>4000</td> <td>4500</td> </tr> <tr> <td>4500</td> <td>5000</td> </tr> </table>		Код	Мощность применяемого двигателя для нагрузок с постоянным моментом, кВт	0055	5,5	0075	7,5	4000	4500	4500	5000
Напряжение	Код																				
Однофазное 220 В	2S																				
Трёхфазное 380 В	4T																				
Код	Мощность применяемого двигателя для нагрузок с постоянным моментом, кВт																				
0055	5,5																				
0075	7,5																				
...	...																				
4000	4500																				
4500	5000																				

Технические характеристики ESQ-760

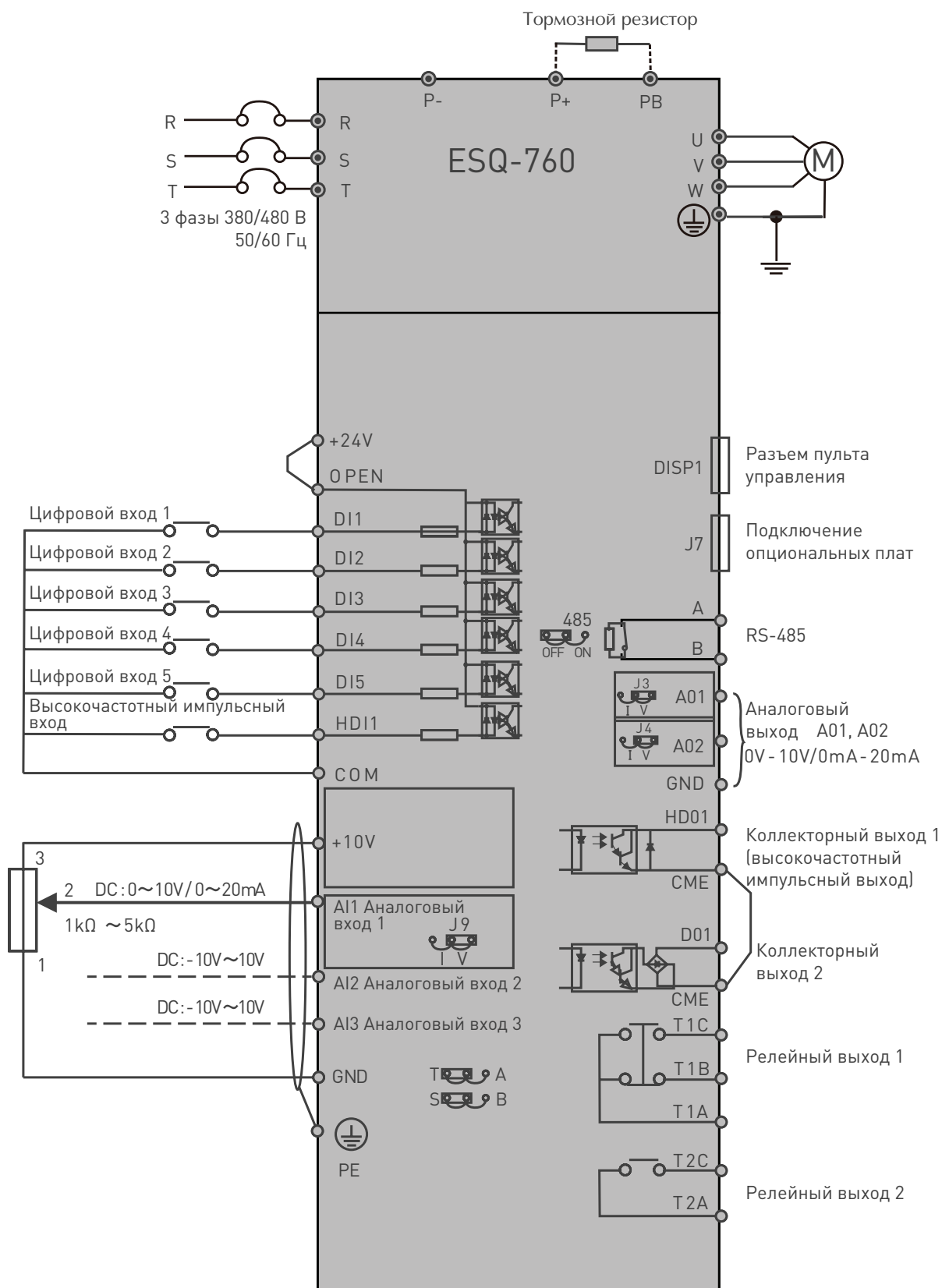
Модель	Полная мощность	Мощность двигателя	Выходной ток
ESQ-760-4T0055G/0075P	8,9	5.5/7.5	13/17
ESQ-760-4T0075G/0110P	11	7.5/11	17/25
ESQ-760-4T0110G/0150P	17	11/15	25/32
ESQ-760-4T0150G/0185P	21	15/18.5	32/37
ESQ-760-4T0185G/0220P	24	18.5/22	37/45
ESQ-760-4T0220G/0300P	30	22/30	45/60
ESQ-760-4T0300G/0370P	40	30/37	60/75
ESQ-760-4T0370G/0450P	57	37/45	75/91
ESQ-760-4T0450G/0550P	69	45/55	91/112
ESQ-760-4T0550G/0750P	85	55/75	112/150
ESQ-760-4T0750G/0900P	114	75/90	150/176
ESQ-760-4T0900G/1100P	134	90/110	176/210
ESQ-760-4T1100G/1320P	160	110/132	210/253
ESQ-760-4T1320G/1600P	192	132/160	253/304
ESQ-760-4T1600G/1850P	231	160/185	304/330
ESQ-760-4T1850G/2000P	255	185/200	330/377
ESQ-760-4T2000G/2200P	287	200/220	377/426
ESQ-760-4T2200G/2500P	311	220/250	426/465
ESQ-760-4T2500G/2800P	355	250/280	465/520
ESQ-760-4T2800G/3150P	396	280/315	520/600
ESQ-760-4T3150G/3550P	439	315/355	600/660
ESQ-760-4T3550G/4000P	479	355/400	660/725
ESQ-760-4T4000G/4500P	530	400/450	725/820
ESQ-760-4T4500G/5000P	600	450/500	820/900
ESQ-760-4T500G	660	500	900

Спецификация

Характеристика	Описание
Максимальная выходная частота	0~650 Гц
Несущая частота	2.0 кГц~10 кГц
Точность установки частоты	Цифровая настройка: 0,01 Гц Аналоговая настройка: 0,025 % от максимальной частоты
Тип управления	Векторное, вольт-частотное
Перегрузочная способность	G-тип: 150 % в течение 60 с, P-тип: 120% в течение 60 с
Глубина регулирования	1:50 (векторное управление) 1 Гц/150% номинального крутящего момента
Увеличение пускового момента	Автоматическое (в ручном режиме 0,1 %~20,0 %)
V/f кривые	Линейная, многоточечная, квадратичная, отдельная
Кривые разгона/торможения	Линейная или S-образная режимов разгона/торможения. Временной диапазон 0-6000 с
Торможение постоянным током	Время торможения: 0-100 с, Ток: 0-150 %,
Толчковый режим	Диапазон частот: 0 Гц~F00.03 макс. Частоты
Многоскоростной режим	16 скоростей. Переключение реализуется через встроенный ПЛК или с внешних клемм
Контроль превышения значений по току/напряжению	Ток и напряжение автоматически ограничиваются в течение всего периода работы преобразователя во избежание частых отключений по перегрузке
Функция бесперебойной работы	Позволяет приводу кратковременно поддерживать работу в штатном режиме при сбое питающего напряжения
Отслеживание скорости двигателя	Позволяет определить скорость вращения двигателя и осуществить плавный подхват
Ограничение по току	Программные алгоритмы и аппаратные ограничения позволяют избежать регулярных ошибок по перегрузке
Виртуальные входы и выходы	Возможность создания дополнительных алгоритмов управления с помощью виртуальных входов и выходов
Таймер	0-6500 мин.
Переключение между двигателями	Две отдельные группы параметров позволяют реализовать быстрое переключение между двигателями
Защита двигателя от перегрева	Возможность подключения датчиков PT100, PT1000 (требуется дополнительная карта входов/выходов)
Источники задания команд	Пульт управления, клеммы управления, интерфейс RS-485
Источники задания частоты	Цифровая установка, задание по аналоговому сигналу, по импульсному входу, с помощью RS-485
Входные клеммы (входы)	Базовые: 5 дискретных, 3 аналоговых. Дополнительно: 2 дискретных, 1 аналоговый
Выходные клеммы (выходы)	Базовые: 1 импульсный, 1 цифровой, 2 релейных, 2 аналоговых. Дополнительно: 1 цифровой, 1 релейный, 1 аналоговый
Рабочая температура	-10 °C +40 °C

ESQ 760

Основная схема электрических соединений Тип ESQ-760



Примечание: Тормозной прерыватель встроен в моделях до 30 кВт включительно (режим G).
Свыше 30 кВт для подключения тормозного резистора требуется внешний тормозной прерыватель.

Описание клемм

Тип	Клемма	Название	Описание
Аналоговые входы	+ 10 В	Напряжение аналогового входа	10.5 В (+3%) Максимальный выходной ток 25 мА/ сопротивление потенциометра более 4 кОм
	GND	Общая клемма	
	AI1	Аналоговый вход 1	4~20 мА (0~20 мА) Сопротивление 500 Ом. Макс. входной ток 25 мА
			0~10 В Сопротивление 100 кОм. Макс. входное напряжение 12.5 В
			Переключение ток/напряжение осуществляется джампером J9
	AI2	Аналоговый вход 2	-10 В +10 В Сопротивление 25 кОм Максимальный диапазон '-12.5 В ~+12.5 В
	AI3	Аналоговый вход 3	-10 В +10 В Сопротивление 25 кОм
Максимальный диапазон '-12.5 В ~+12.5 В			
Аналоговые выходы	AO1	Аналоговый выход 1	4~20 мА (0~20 мА) Сопротивление 200~500 Ом
			0~10 В Сопротивление более 10 кОм
			Переключение ток/напряжение осуществляется джампером J3
	AO2	Аналоговый выход 2	4~20 мА (0~20 мА) Сопротивление 200~500 Ом
			0~10 В Сопротивление более 10 кОм
			Переключение ток/напряжение осуществляется джампером J4
GND	Общая клемма		
+24 В	+24 В	+24 В +/- 10 %	
OPEN	OPEN	Клемма выбора типа логики	
Цифровые входы	COM	+24 В	Общая клемма
	DI1~DI5	Цифровые входы 1-5	24 В пост. тока. (DC), 5 мА
			0~200 Гц 10~30 В
	HD11	Импульсный вход/ цифровой вход 6	Макс. частота 50 кГц Диапазон напряжения 10~30 В
Цифровые выходы	DO1	Коллекторный выход	0~24 В 0~50 мА
	HDO1	Импульсный выход	0~50 кГц
	CME	Общая клемма	0~20 мА. 500 Ом. 25 мА
Релейные выходы	T1A, T1B, T1C	Релейный выход 1	T1A-T1B; H3 T1A-T1C; H0 250 V AC/5A, 30 V DC/5A
	T2A, T2B	Релейный выход 2	T2A-T2C; H0 250 V AC/5A, 30 V DC/5A
RS-485	A	485 +	Скорость: 1200/2400/4800/9600/19200/38400
	B	485 -	Используйте витую пару или экранированный кабель на расстоянии свыше 300 метров
	GND	Общая клемма	

ESQ 760

Габаритные размеры инвертора ESQ-760

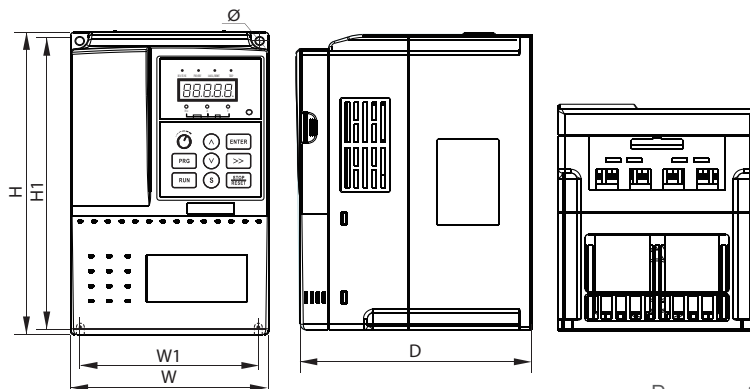


Рисунок 1

Тип инвертора	H(мм)	W(мм)	D(мм)	H1(мм)	W1(мм)	Диаметр (мм)	Вес, (кг)
ESQ 760-25-0.7G	190	110	150	178	98	5	2.4
ESQ 760-25-1.5G							
ESQ 760-25-2.2G							
ESQ 760-2T-0.7G	190	110	150	178	98	5	2.4
ESQ 760-2T-1.5G							
ESQ 760-2T-2.2G							
ESQ 760-4T-0.7G	190	110	150	178	98	5	2.4
ESQ 760-4T-1.5G							
ESQ 760-4T-2.2G							
ESQ 760-4T-4.0G	210	130	160	198	118	5	3.5

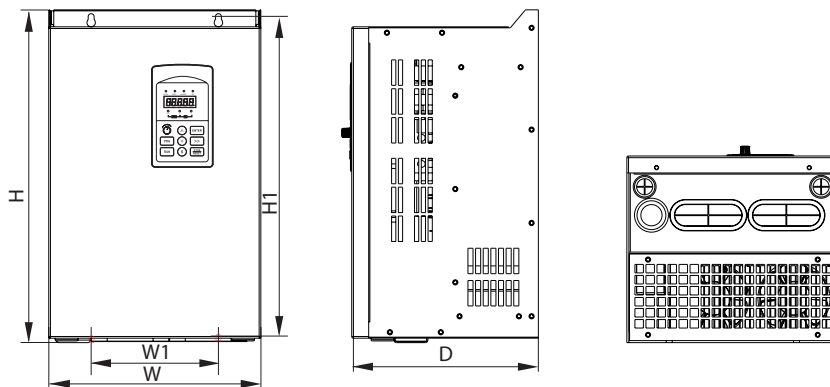


Рисунок 2

Тип инвертора	H(мм)	W(мм)	D(мм)	H1(мм)	W1(мм)	Диаметр (мм)	Вес, (кг)
ESQ 760-4T-11G	285	170	162	270	135	6	5.1
ESQ 760-4T-15G	332	220	214	318	140	7	9.3
ESQ 760-4T-18.5G							
ESQ 760-4T-22G	387	250	220	373	150		14
ESQ 760-4T-30G							19
ESQ 760-4T-37G							25

Габаритные размеры инвертора ESQ-760

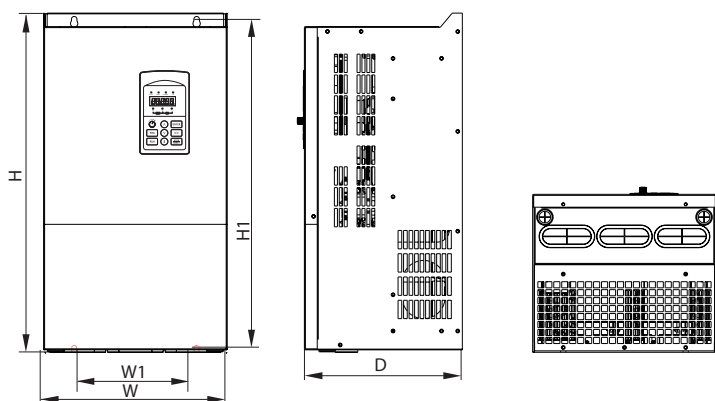


Рисунок 3

Тип инвертора	H(мм)	W(мм)	D(мм)	H1(мм)	W1(мм)	Диаметр (мм)	Вес, (кг)
ESQ 760-4T-55G	550	300	258	534	200	9	32
ESQ 760-4T-75G	650	370	282	625	250		52
ESQ 760-4T-90G							55
ESQ 760-4T-110G							58

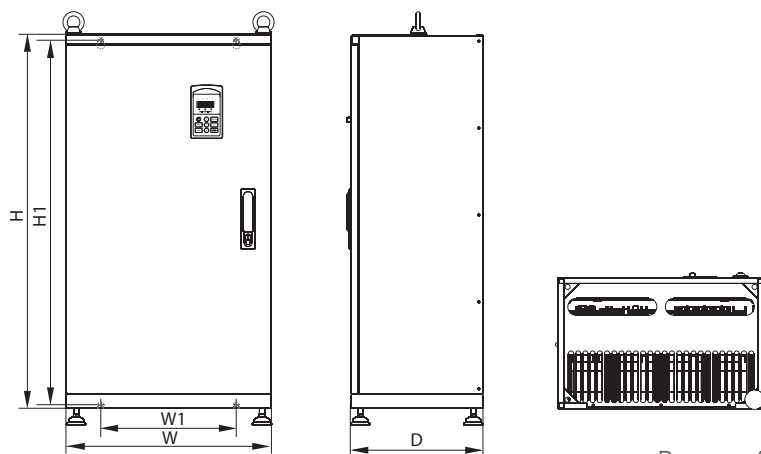


Рисунок 4

Тип инвертора	H(мм)	W(мм)	D(мм)	H1(мм)	W1(мм)	Диаметр (мм)	Вес, (кг)
ESQ 760-4T-132G	880	485	310	860	320	13	99

ESQ 760

Габаритные размеры инвертора ESQ-760

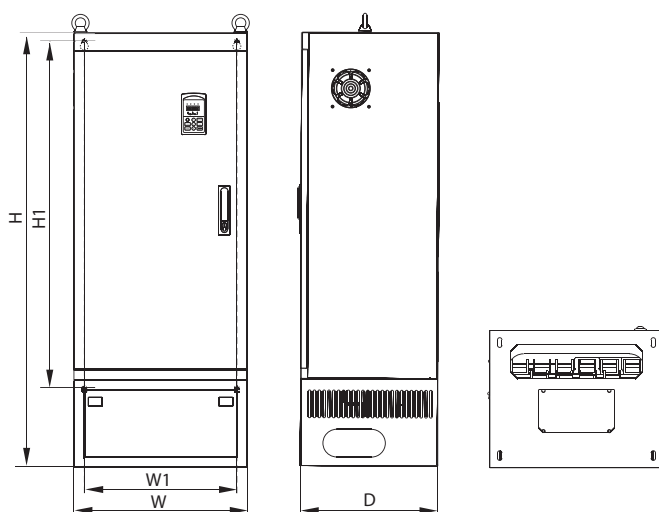


Рисунок 5

Тип инвертора	H(мм)	W(мм)	D(мм)	H1(мм)	W1(мм)	Диаметр (мм)	Вес, (кг)
ESQ 760-4T-200G	1250	500	400	1000	440	13	167
ESQ 760-4T-220G							
ESQ 760-4T-250G							
ESQ 760-4T-280G	1350	650	400	1105	513	13	206
ESQ 760-4T-315G							
ESQ 760-4T-350G							
ESQ 760-4T-400G	1810	850	405	1410	513	13	415
ESQ 760-4T-450G							
ESQ 760-4T-500G							



ESQ 500

ESQ 600

Универсальный преобразователь для широкого спектра применений в том числе и для инерционных нагрузок

Назначение:

Станочное оборудование, транспортерные и конвейерные ленты, упаковочные машины, пищевое оборудование, миксеры, мельницы, подъёмно-транспортное оборудование т.д.

Преимущества:

- Скалярное, векторное и полное векторное управление
- RS-485, Modbus (опционально Profibus, CANopen)
- Несколько типов съемных пультов управления, включая пульт с LCD дисплеем
- Встроенный ПЛК
- Большой диапазон мощностей
- Высокая точность изменения и поддержания скорости
- Возможность подключения энкодера

ESQ 500/600

Расшифровка обозначения:

ESQ-600 - 4T0015 G / 0022 P

<table border="1"> <tr> <th colspan="2">Название серии</th> </tr> <tr> <td colspan="2">ESQ-500 ESQ-600</td> </tr> </table>		Название серии		ESQ-500 ESQ-600		<table border="1"> <tr> <th>Код</th> <th>Мощность применяемого двигателя для нагрузок с переменным моментом, кВт</th> </tr> <tr> <td>0015P</td> <td>1,5</td> </tr> <tr> <td>0022P</td> <td>2,2</td> </tr> <tr> <td>...</td> <td>...</td> </tr> <tr> <td>6300P</td> <td>630</td> </tr> </table>		Код	Мощность применяемого двигателя для нагрузок с переменным моментом, кВт	0015P	1,5	0022P	2,2	6300P	630				
Название серии																					
ESQ-500 ESQ-600																					
Код	Мощность применяемого двигателя для нагрузок с переменным моментом, кВт																				
0015P	1,5																				
0022P	2,2																				
...	...																				
6300P	630																				
<table border="1"> <tr> <th>Напряжение</th> <th>Код</th> </tr> <tr> <td>Однофазное 220 В</td> <td>2S</td> </tr> <tr> <td>Трёхфазное 380 В</td> <td>4T</td> </tr> </table>		Напряжение	Код	Однофазное 220 В	2S	Трёхфазное 380 В	4T	<table border="1"> <tr> <th>Код</th> <th>Мощность применяемого двигателя для нагрузок с постоянным моментом, кВт</th> </tr> <tr> <td>0004</td> <td>0,4</td> </tr> <tr> <td>0007</td> <td>0,75</td> </tr> <tr> <td>...</td> <td>...</td> </tr> <tr> <td>5600 G</td> <td>560</td> </tr> <tr> <td>6300 G</td> <td>630</td> </tr> </table>		Код	Мощность применяемого двигателя для нагрузок с постоянным моментом, кВт	0004	0,4	0007	0,75	5600 G	560	6300 G	630
Напряжение	Код																				
Однофазное 220 В	2S																				
Трёхфазное 380 В	4T																				
Код	Мощность применяемого двигателя для нагрузок с постоянным моментом, кВт																				
0004	0,4																				
0007	0,75																				
...	...																				
5600 G	560																				
6300 G	630																				

Технические характеристики ESQ-500 / 600

Модель	Номинальный выходной ток (А)	Применяемый двигатель (кВт)
ESQ-600-4T0007G/0015P	2,3/3,7	0,75/1,5
ESQ-600-4T0015G/0022P	3,7/5	1,5/2,2
ESQ-600-4T0022G/0015P	5/8,5	2,2/3,7
ESQ-600-4T0037G	8,5	3,7
ESQ-600-4T0055P	13	5,5
ESQ-600-4T0055G/0075P	13/17	5,5/7,5
ESQ-600-4T0075G/0110P	17/25	7,5/11
ESQ-600-4T0110G/0150P	25/33	11/15
ESQ-600-4T0150G/0185P	33/39	15/18,5
ESQ-600-4T0185G/0220P	39/45	18,5/22
ESQ-600-4T0220G/0300P	45/60	22/30
ESQ-600-4T0300G/0370P	60/75	30/37
ESQ-600-4T0370G/0450P	75/91	37/45
ESQ-600-4T0450G/0550P	91/112	45/55
ESQ-600-4T05507G/0750P	112/150	55/75
ESQ-500-4T0750G/0900P	150/176	75/90
ESQ-500-4T0900G/1100P	176/210	90/110
ESQ-500-4T1100G/1320P	210/253	110/132
ESQ-500-4T1320G/1600P	253/304	132/160
ESQ-500-4T1600G/2000P	304/380	160/200
ESQ-500-4T2000G/2200P	380/426	200/220
ESQ-500-4T2200G/2500P	426/474	220/250
ESQ-500-4T2500G/2800P	474/520	250/280
ESQ-500-4T2800G/3150P	520/600	289/315
ESQ-500-4T3150G/3550P	600/650	315/355
ESQ-500-4T3550G/3750P	650/680	355/375
ESQ-500-4T3750G/4000P	680/750	375/400
ESQ-500-4T4000G/4500P	750/800	400/450
ESQ-500-4T4500G/5000P	800/870	450/500

Спецификация

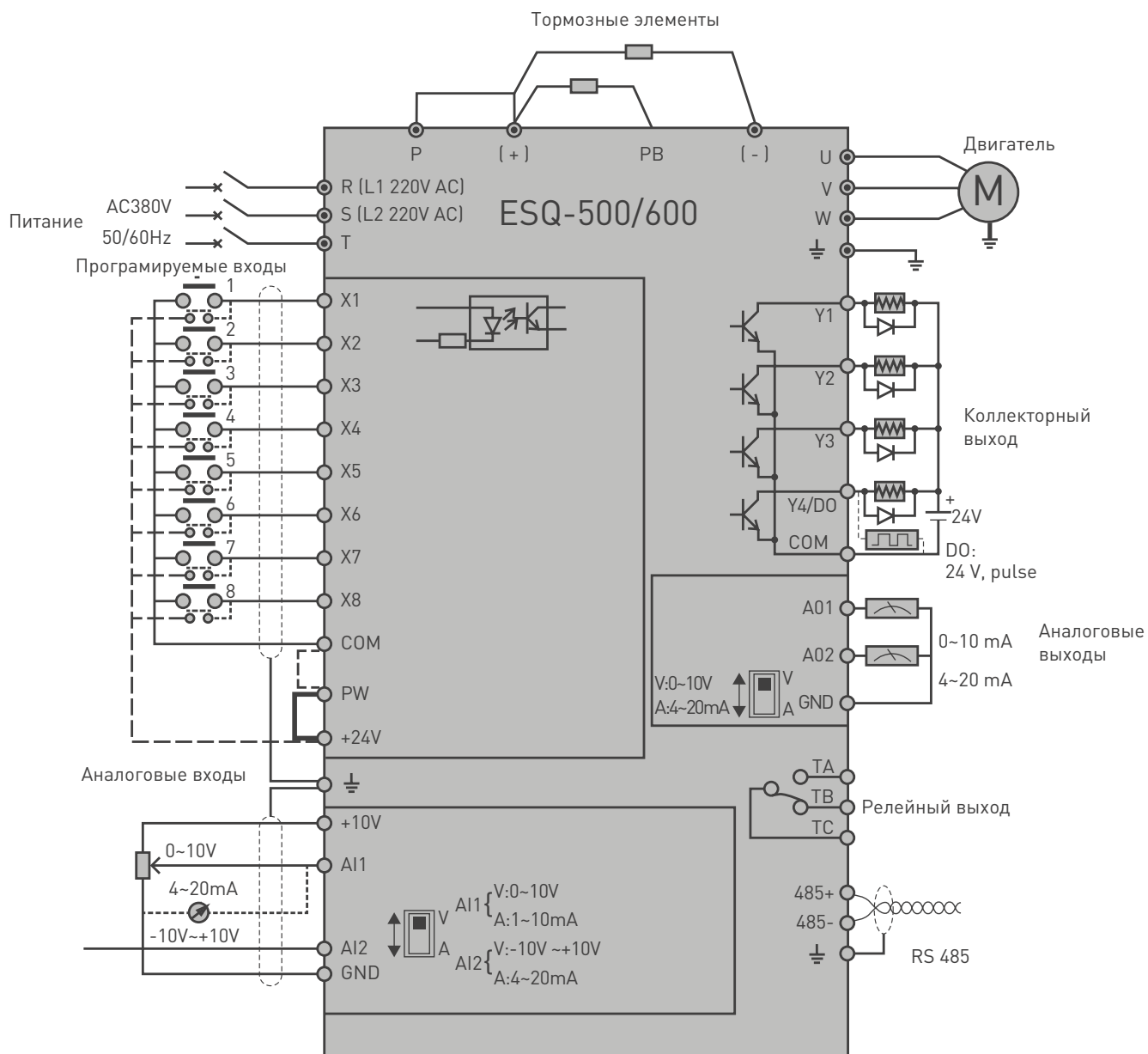
Наименование параметра		Описание параметра	
Источник питания	Номинальное напряжение и частота	Для однофазных ПЧ: 1 фаза 220 В 50/60 Гц. Для трехфазных ПЧ: 3 фазы 380 В 50/60 Гц	
	Допустимый диапазон напряжения	Для однофазных ПЧ: 200~260 В Для трехфазных ПЧ: 320~460 В	
Выходные характеристики	Напряжение	0~380 В	
	Частота	0~600 Гц	
	Перегрузочная способность	G режим: 150% от I _{ном.} в течение 1 мин. P режим: 120% от I _{ном.} в течение 1 мин.	
Характеристики управления	Метод управления	Векторное управление. Полное векторное управление (опционально). U/f управление. Управление моментом	
	Точность поддержания скорости	±0.5% от номинальной синхронной скорости (векторное управление) ±0.1% от номинальной синхронной скорости (полное векторное управление) ±1% от номинальной синхронной скорости (U/f управление)	
	Диапазон регулировки скорости	1:2000 (полное векторное управление) 1:100 (векторное управление) 1:50 (U/f управление)	
	Увеличение пускового момента	1.0 Гц 150 % номинального момента (U/f контроль) 0.5 Гц 150 % номинального момента (векторное управление) 0 Гц 180 % номинального момента (полное векторное управление)	
	Точность управления крутящим моментом	±10% номинального крутящего момента (векторное управление и управление моментом) ±5% номинального момента (полное векторное управление и управление моментом с платой энкодера)	
	Время реакции по моменту	≤20 мс (векторное управление) ≤10 мс (полное векторное управление с энкодером)	
	Точность установки частоты	Цифровая установка: макс. частота ×±0.01%; Аналоговая установка: макс. Частота ×±0.5%	
	Частотное разрешение	0.1% от макс. частоты при аналоговой установке 0.01 Гц при цифровой установке 0.1% от макс. частоты по импульсному сигналу	
	Увеличение вращающего момента	Автоматическое увеличение; ручное усиление 0.1~12.0%	
	Кривая ускорения/замедления	2 режима: линейное ускорение/замедление. S образная кривая ускорения/замедления; 15 типов времени ускорения/замедления. Установка единиц времени 0.01 сек, 0.1 сек, 1 сек. Макс. Время 1000 мин.	
	U/f кривая	Установка частоты в диапазоне 5~650Гц, имеется возможность выбрать постоянный вращающий момент, нисходящий вращающий момент 1, нисходящий вращающий момент 2, нисходящий вращающий момент 3, всего 5 типов кривой	
	Торможение	Рассеивание энергии	ESQ 600- встроенный тормозной прерыватель до 15 кВт включительно. Требуется тормозной резистор. ESQ 600 от 18.5 кВт и выше- требуется подключение тормозного прерывателя и тормозного резистора. ESQ 500-требуется подключение тормозного прерывателя и тормозного резистора.
		Торможение постоянным током	Частота режима торможения 0-15 Гц Ток режима 0-100%, Время 0-30.0 с
	Толчковый режим	Диапазон толковых частот от 0.0Гц~до предельной частоты; может устанавливаться время ускорения, замедления толковой работы 0.1~6000.0с	
	Многоскоростной режим	Реализуется с помощью встроенного ПЛК или внешнего пульта управления. Возможна установка до 15 скоростей, с различным временем ускорения/замедления	
	ПИД регулирование	Встроенный ПИД регулятор	
	Функция энергосбережения	Автоматическая оптимизация U/f кривой обеспечивает дополнительное энергосбережение при работе с изменяемой нагрузкой	
Автоматическая регулировка напряжения	Поддержание постоянного значения выходного напряжения при изменениях величины входного напряжения		

ESQ 500/600

Спецификация

Наименование параметра		Описание параметра
Характеристики управления	Автоматическое ограничение тока	Ограничение величины тока во избежание частых выключений по перегрузке
	Модуляция несущей частоты	Автоматическое изменение несущей частоты в соответствие с нагрузкой
Функции запуска	Управление пуском	Пульт управления. Клеммы управления. По интерфейсу связи. Необходимо переключение между источниками команды
	Управление частотой	Основные и дополнительные источники поддерживают возможность установки и точной подстройки значения частоты. Возможна установка частоты цифровым, аналоговым, импульсным сигналом и по интерфейсу связи.
	Объединение управляющих сигналов	Команды запуска и управления частотой могут быть объединены и использоваться синхронно.
Входы и выходы	Дискретный (цифровой) вход	Кол-во входов 8, макс. Частота 1 кГц. Клемма 1 может быть использована как импульсный вход макс. частотой 50 кГц. Количество может быть расширено до 14
	Аналоговый вход	Кол-во входов 2. AI1 может использоваться как токовый 4-20 мА или по напряжению 0-10В. AI2 может использоваться с сигналом 4-20 мА или -10-10 В. .Количество может быть расширено до 4
	Импульсный выход	Кол-во выходов 1. Сигнал 0.1~20 кГц достижения заданной частоты, выходной частоты или иных физических выходных величин
	Аналоговый выход	Кол-во выходов 2. AO1-AO2 тип сигнала 4-20 мА или 0-10 В. Могут быть использованы для мониторинга достижения заданной частоты, выходной частоты или иных физических выходных величин. Количество может быть расширено до 4
Защитные функции		Защита от превышения по току, защита от превышения по напряжению, защита от пониженного напряжения, защита от перегрева, защита от чрезмерной нагрузки, от потери фазы и т.д.
Доступные опции		Плата для подключения энкодера Плата протокола PROFIBUS Контроллер для работы с 4-мя насосами Пульт управления с ЖК дисплеем

Основная схема электрических соединений Тип ESQ-500/600



Примечание: Тормозной прерыватель встроен в моделях до 15 кВт включительно (режим G).
Свыше 15 кВт для подключения тормозного резистора требуется внешний тормозной прерыватель.

ESQ 500/600

Описание клемм

Тип	Символ	Описание	Функция клеммы и характеристики
Многофункциональная клемма ввода	X1	Многофункциональный ввод 1	Диапазон входного напряжения: 15~30В; Изоляция оптопары, Совместим с биполярным входом; Входное сопротивление: 4.7кОм Максимальная входная частота: 1кГц
	X2	Многофункциональный ввод 2	
	X3	Многофункциональный ввод 3	
	X4	Многофункциональный ввод 4	
	X5	Многофункциональный ввод 5	
	X6	Многофункциональный ввод 6	
	X7	Многофункциональный ввод 7	
	X8/D1	Многофункциональный ввод 8/ высокоскоростной импульсный вход	Кроме функций X1~X7 может использоваться как высокоскоростной импульсный вход. Входное сопротивление: 2.2кОм Максимальная входная частота: 50 кГц
Источник питания	+24V	Источник питания +24V	Подает питание +24В к внешнему устройству (24±4В) Максимальный выходной ток: 200мА
	PW	Вход внешнего источника питания	Заводская настройка - соединение с +24V; при использовании внешнего сигнала для управления клеммой X необходимо соединение с внешним источником питания и отключение разъемом питания +24V
	+10V	Источник питания +10V	Подает питание +10В к внешнему устройству (10±0.5В) Максимальный выходной ток: 50мА
	COM	Общий интерфейс	Базовое заземление цифрового сигнала и питания +24V
	GND	Общий интерфейс	Базовое заземление аналогового сигнала и питания +10V
Аналоговый вход	AI1	Аналоговый вход 1	Входной диапазон: 0В~10В/4~20мА выбирается поворотным переключателем SW1 на плате управления. Входной импеданс: на входе напряжения 20кОм; на входе тока 2500м. Разрешение: 1/4000
	AI2	Аналоговый вход 2	Входной диапазон: -10В~10В/4~20мА постоянного тока, выбирается второй цифрой в F00.20 и поворотным переключателем SW2 на. Входной импеданс: на входе напряжения 20кОм; на входе тока 2500м. Разрешение: 1/2000
Аналоговый выход	AO1	Аналоговый выход 1	Выход напряжения или тока выбирается поворотным переключателем SW3 (AO1) и SW4 (AO2) на плате управления. Диапазон выходного напряжения: 0~10В Диапазон выходного тока: 4~20мА
	AO2	Аналоговый выход 2	
Многофункциональная клемма вывода	Y1	Выход незамкнутого коллектора 1	Выход изоляции оптопары, однополярный Выход незамкнутого коллектора Максимальное выходное напряжение: 30 Максимальный выходной ток: 50мА
	Y2	Выход незамкнутого коллектора 2	
	Y3	Выход незамкнутого коллектора 3	
	Y4/D0	Выход незамкнутого коллектора 4/ высокоскоростной импульсный выход	Для выбора режима выхода клеммы используется код функции F00.22. В качестве выхода незамкнутого коллектора: характеристики как у клеммы Y. В качестве высокоскоростного импульсного выхода: максимальная частота 20кГц.
Выход реле	TB—TC	Нормально закрытый разъем	Нагрузочная способность контакта: 250В/2А переменного тока (cosφ=1); 250В/1А переменного тока (cosφ=0.4), 30В/1А постоянного тока
	TA—TC	Нормально открытый разъем	
Внешний интерфейс	485+	485 дифференциальный сигнальный интерфейс	485 положительный разъем дифференциального сигнала
	485-		485 отрицательный разъем дифференциального сигнала
Вспомогательный интерфейс	CN2	Удерживается	
	CN6	Стандартный RS485 внешний интерфейс	Соединение витой парой или экранированным проводом

Габаритные размеры инвертора ESQ-500 / 600

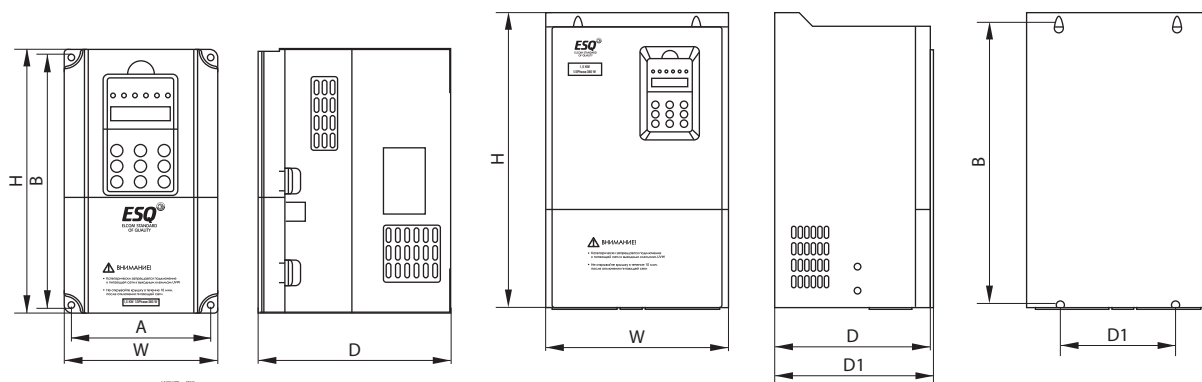


Рисунок а.

Рисунок б.

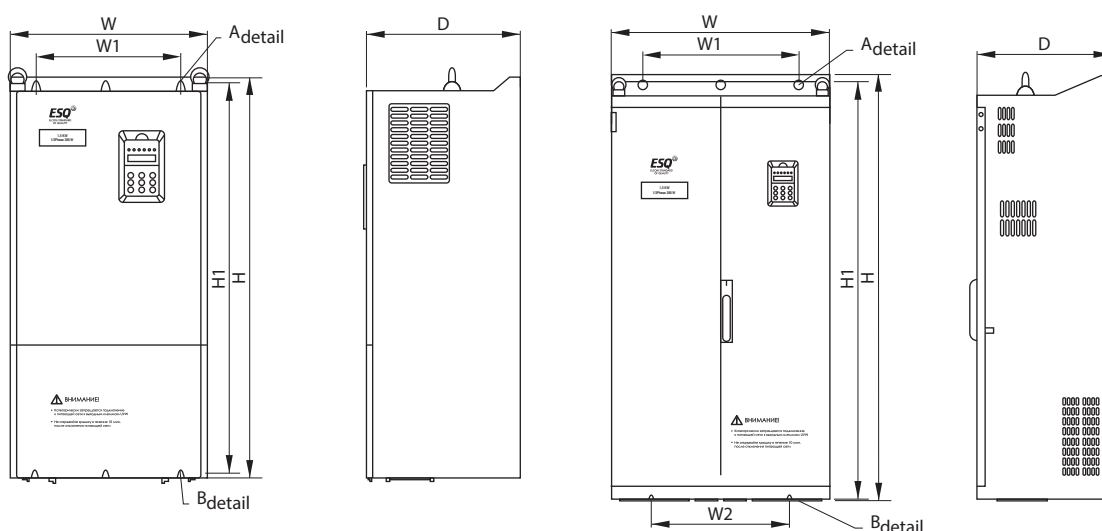


Рисунок с.

Рисунок д.

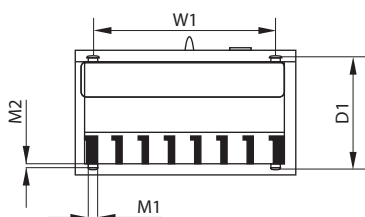
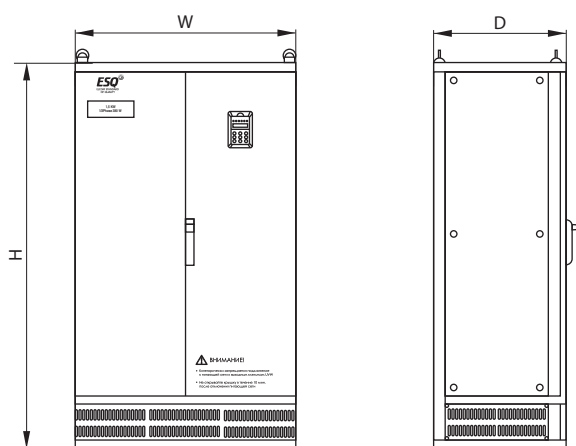


Рисунок е.

ESQ 500/600

Габаритные размеры инвертора ESQ-500

Тип инвертора	H (мм)	H1 (мм)	W (мм)	W1 (мм)	W2 (мм)	D (мм)	D1 (мм)	N1 (мм)	N2 (мм)	M1 (мм)	M2 (мм)	Рис. №
ESQ-500-4T0750G/0900P	570	546	340	237	-	320	-	-	-	Φ12	Φ18	Рис.с
ESQ-500-4T0900G/1100P												
ESQ-500-4T1100G/1320P	650	628	400	297	-	340	-	-	-	Φ12	Φ18	
ESQ-500-4T1320G/1600P												
ESQ-500-4T1600G/2000P	980	953	480	370	-	400	-	Φ38	Φ19	Φ9	Φ18	
ESQ-500-4T2000G/2200P	1030	1003	500	370	-	400	-	Φ38	Φ19	Φ9	Φ18	
ESQ-500-4T2200G/2500P												
ESQ-500-4T2500G/2800P	1368	1322	700	500	440	430	-	Φ52	Φ19	Φ12	Φ22	Рис.d
ESQ-500-4T2800G/3150P												
ESQ-500-4T3150G/3550P												
ESQ-500-4T3550G/3750P	1518	1483	700	500	500	430	-	Φ19	Φ12	Φ22		
ESQ-500-4T3750G/4000P												
ESQ-500-4T4000G/4500P												
ESQ-500-4T4500G/5000P	1650	-	850	700	-	550	490	-	-	40	Φ13	Рис.e
ESQ-500-4T5000G/5600P												
ESQ-500-4T5600G/6300P	1700	-	900	750	-	550	490	-	-	40	Φ13	
ESQ-500-4T6300G												

Примечание:

G: обычный с постоянным вращающим моментом,
P: специальный для насосно-вентиляторной нагрузки.

Габаритные размеры инвертора ESQ-600

Тип инвертора	A (мм)	B (мм)	W (мм)	H (мм)	D (мм)	D1 (мм)	Fix. hole (мм)	Рис. №
ESQ-600-2S0004	104	186	115	200	151	-	5	Рис.а
ESQ-600-2S0007								
ESQ-600-2S0015								
ESQ-600-2S0022								
ESQ-600-2S0037	129	227	140	240	175	-	5	Рис.а
ESQ-600-4T0007G/0015P	104	186	115	200	151	-	5	Рис.а
ESQ-600-4T0015G/0022P								
ESQ-600-4T0022G/0037P								
ESQ-600-4T0037G								
ESQ-600-4T0055P	129	227	140	240	175	-	5	Рис.а
ESQ-600-4T0055G/0075P								
ESQ-600-4T0075G/0110P								
ESQ-600-4T0110G/0150P	165	281	180	304	189	-	6	Рис.а
ESQ-600-4T0150G/0185P								
ESQ-600-4T0185G/0220P	180	382	250	398	210	214	9	Рис.а
ESQ-600-4T0220G/0300P								
ESQ-600-4T0300G/0370P	180	434	280	Ц450	240	244	9	Рис.б
ESQ-600-4T0370G/0450P								
ESQ-600-4T0450G/0550P	190	504,5	290	530	250	254	9	Рис.б
ESQ-600-4T0550G/0705P								

Примечание:

G: обычный с постоянным вращающим моментом,

P: специальный для насосно-вентиляторной нагрузки.



ESQ УПП

Устройства Плавного Пуска

Назначение:

- Обеспечивают плавный запуск и останов электродвигателя
- Эффективно снижают пусковые токи
- Уменьшают механическую нагрузку на элементы приводного механизма
- Устройство обеспечивает защиту от снижения напряжения, сбоев электроснабжения, перенапряжения, перегрева двигателя, превышения времени запуска, потери входных и выходных фаз, перекоса нагрузки по фазам, перегрузки, короткого замыкания, превышения по току.

Расшифровка обозначения:

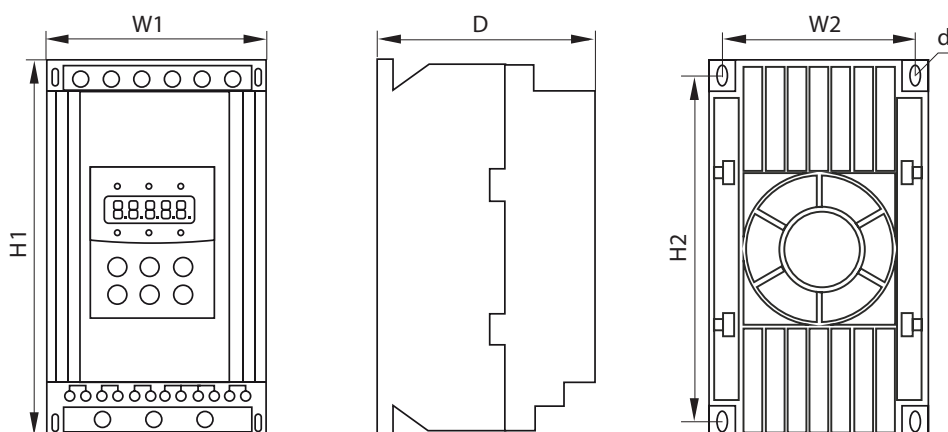
ESQ-GS 3- 0.45

Название серии	Мощность
ESQ	кВт
Общего назначения	Напряжение
	380 В

Технические характеристики УПП

Модель	Мощность, кВт	Ток, А
ESQ-GS3-011	11	22
ESQ-GS3-015	15	30
ESQ-GS3-018	18,5	37
ESQ-GS3-022	22	43
ESQ-GS3-030	30	60
ESQ-GS3-037	37	75
ESQ-GS3-045	45	90
ESQ-GS3-055	55	110
ESQ-GS3-075	75	150
ESQ-GS3-090	90	180
ESQ-GS3-115	115	230
ESQ-GS3-132	132	264
ESQ-GS3-160	160	320
ESQ-GS3-200	200	400
ESQ-GS3-250	250	500
ESQ-GS3-320	320	640
ESQ-GS3-355	355	710

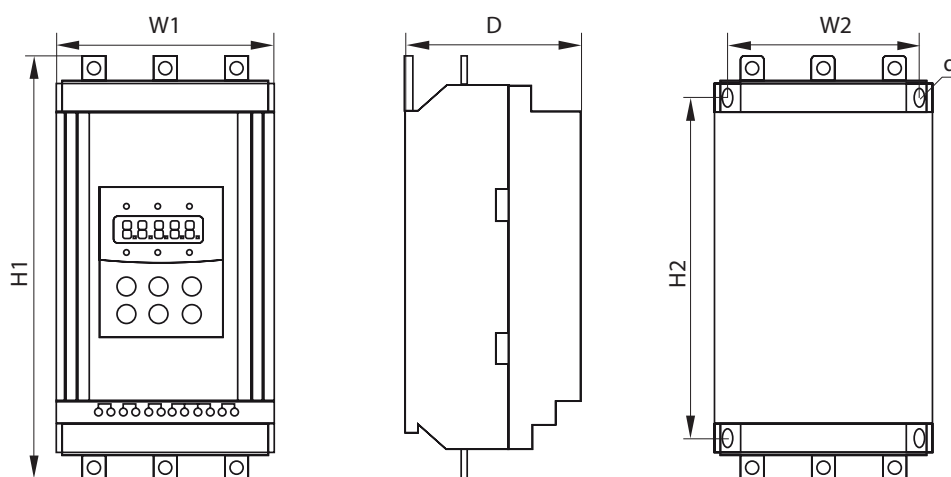
Габаритные и установочные размеры устройств плавного пуска от 5.5 до 75 кВт.



Модель	Мощность, кВт	Ток, А	Габариты, мм			Установочные размеры, мм			Масса, кг
			W1	H1	D	W2	H2	d	
ESQGS35.5/11-04	5.5	11	146	270	160	132	248	M7	<5
ESQGS37.5/15-04	7.5	15	146	270	160	132	248	M7	<5
ESQGS311/23-04	11	23	146	270	160	132	248	M7	<5
ESQGS315/30-04	15	30	146	270	160	132	248	M7	<5
ESQGS318.5/37-04	18.5	37	146	270	160	132	248	M7	<5
ESQGS322/43-04	22	43	146	270	160	132	248	M7	<5
ESQGS330/60-04	30	60	146	270	160	132	248	M7	<5
ESQGS337/75-04	37	75	146	270	160	132	248	M7	<5
ESQGS345/90-04	45	90	146	270	160	132	248	M7	<5
ESQGS355/110-04	55	110	146	270	160	132	248	M7	<5
ESQGS375/ 150-04	75	150	146	270	160	132	248	M7	<5

Примечание: Мощность, указанная в таблице, является максимально допустимой номинальной мощностью подключаемого двигателя. Номинальная мощность двигателя не должна превышать указанное значение.

Габаритные и установочные размеры устройств плавного пуска от 90 до 600 кВт.



Модель	Мощность, кВт	Ток, А	Габариты, мм			Установочные размеры, мм			Масса, кг
			W1	H1	D	W2	H2	d	
ESQ-GS3-90/180-04	90	180	257	515	198	192	382	M9	<21
ESQ-GS3-115/230-04	115	230	257	515	198	192	382	M9	<21
ESQ-GS3-132/264-04	132	264	257	515	198	192	382	M9	<21
ESQ-GS3-160/320-04	160	320	257	515	198	192	382	M9	<21
ESQ-GS3-185/370-04	185	370	257	515	198	192	382	M9	<21
ESQ-GS3-200/400-04	200	400	257	515	198	192	382	M9	<21
ESQ-GS3-250/500-04	250	500	257	515	198	192	382	M9	<21
ESQ-GS3-280/560-04	280	560	257	515	198	192	382	M9	<21
ESQ-GS3-320/640-04	320	640	285	560	248	260	460	M9	<25
ESQ-GS3-355/710-04	355	710	285	560	248	260	460	M9	<25
ESQ-GS3-400/800-04	400	800	331	590	248	265	497	M9	<30
ESQ-GS3-450/900-04	450	900	331	590	248	265	497	M9	<30
ESQ-GS3-500/1000-04	500	1000	410	665	248	345	547	M9	<42
EESQ-GS3-600/1200-04	600	1200	410	665	248	345	547	M9	<42

Примечание: Мощность, указанная в таблице, является максимально допустимой номинальной мощностью подключаемого двигателя. Номинальная мощность двигателя не должна превышать указанное значение.

Панели оператора

Назначение:

Графические сенсорные панели оператора применяются для визуализации параметров и управления технологическим процессом, регистрации и обработки аварийных сообщений, построения трендов и отчетов.

Панели предназначены для работы с программируемыми контроллерами различных производителей, частотными преобразователями HYUNDAI и ESQ и другими устройствами с последовательными и параллельными интерфейсами.

ESQ EC210

10"



**EC210 - CT11,
EC210 - CT00**

Преимущества:

- TFT дисплей 64К цветов;
- Разрешение 800x480;
- RS-485/422/232 x 3;
- USB x 2;
- SD до 16Гб;
- Ethernet 10/100Мб/с(EC210-CT11);
- Часы реального времени;
- Аудиовыход;
- Архивирование данных;
- Библиотеки пользователя;
- Поддержка макросов;
- Бесплатное ПО разработки с симулятором;
- Автоматическое включение/выключение;
- IP65 по передней панели;
- Питание =24В.

ESQ EC208

8"



EC208 - CT11,
EC208 - CT00

Преимущества:

- TFT дисплей 64К цветов;
- Разрешение 800x600;
- RS-485/422/232 x 3;
- USB x 2;
- SD до 16Гб;
- Ethernet 10/100Мб/с(ЕС208-СТ11);
- Часы реального времени;
- Аудиовыход;
- Архивирование данных;
- Библиотеки пользователя;
- Поддержка макросов;
- Бесплатное ПО разработки с симулятором;
- Автоматическое включение/выключение;
- IP65 по передней панели;
- Питание =24В.

ESQ EC207

7"



EC207 - CT11,
EC207 - CT00

Преимущества:

- TFT дисплей 64К цветов;
- Разрешение 800x480;
- RS-485/422/232 x 3;
- USB x 2;
- SD до 16Гб;
- Ethernet 10/100Мб/с(ЕС207-СТ11);
- Часы реального времени;
- Аудиовыход;
- Архивирование данных;
- Библиотеки пользователя;
- Поддержка макросов;
- Бесплатное ПО разработки с симулятором;
- Автоматическое включение/выключение;
- IP65 по передней панели;
- Питание =24В.

ESQ EU206

5,7"



EU206 - GS11,
EU206 - GS00

Преимущества:

- TFT дисплей 64К цветов;
- Разрешение 320x240;
- 6 функциональных клавиш;
- RS-485/422/232 x 2;
- USB x 2;
- SD до 8Гб;
- Ethernet 10/100Мб/с(EU206-CT11);
- Часы реального времени;
- Архивирование данных;
- Библиотеки пользователя;
- Поддержка макросов;
- Бесплатное ПО разработки с симулятором;
- Автоматическое включение/выключение;
- IP65 по передней панели;
- Питание =24В.

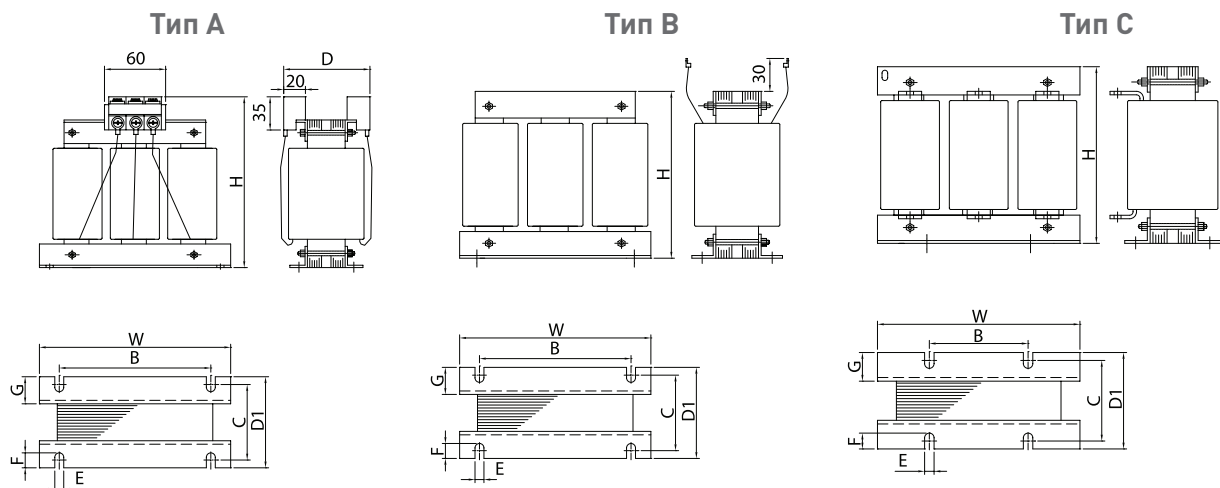


Дроссели и фильтры

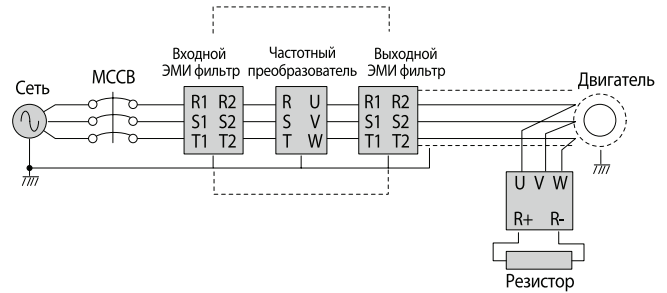
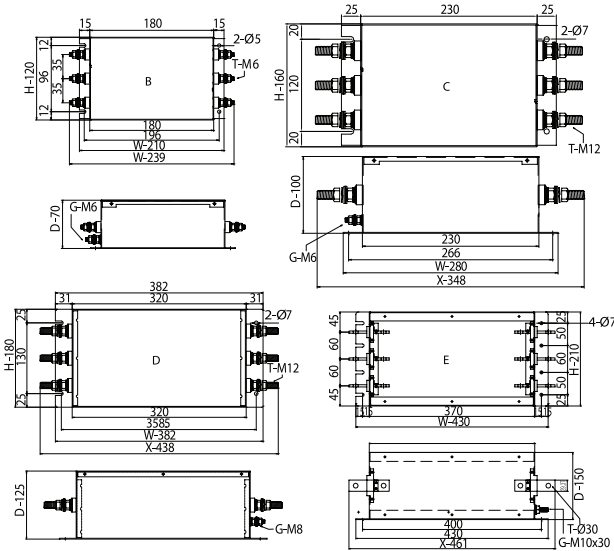
Модель	Ток	Индуктив- ность (мГн)	Размеры (мм)								Вес (кг)	Рис.
			H	W	B	C	D	D1	C	ExF		
Входные дроссели 400 В												
ACL-HI-1,5 (ACL-HI5-1,5)	4	3,2 (8)	125(140)	150(150)	120(120)	70 (70)	105(110)	90 (95)	33,5(30)	7x20	1,5 (3,5)	A(A)
ACL-HI-2,5 (ACL-HI5-2,5)	5	2,5 (6,5)	125(140)	150(150)	120(120)	70 (70)	105(110)	90 (95)	33,5(30)	7x20	2 (4)	A(A)
ACL-HI-3,5 (ACL-HI5-3,5)	8	1,6 (4)	125(140)	150(150)	120(120)	70 (70)	105(110)	90 (95)	33,5(30)	7x20	2,5 (4,5)	A(A)
ACL-HI-5,5 (ACL-HI5-6,5)	9	1,42 (3,56)	130(145)	155(155)	125(125)	72 (75)	110(115)	92 (95)	33,5(30)	7x20	3 (5)	A(A)
ACL-HI-7,5 (ACL-HI5-8)	14,5	0,88 (2,21)	130(145)	155(155)	125(125)	72 (75)	110(115)	92 (95)	33,5(30)	7x20	3,5 (55)	A(A)
ACL-HI-11 (ACL-HI5-11)	17,5	0,73 (1,83)	145(145)	155(155)	125(125)	75 (85)	120(125)	95 (105)	30(30)	7x20	4,5 (7)	A(A)
ACL-HI-15 (ACL-HI5-16)	25	0,51 (1,28)	145(145)	155(155)	125(125)	75 (85)	120(125)	95 (105)	30(30)	7x20	5,5 (7,5)	A(A)
ACL-HI-22 (ACL-HI5-22)	35	0,37 (0,91)	145(170)	155(180)	125(155)	85 (80)	130(120)	105(100)	30(30)	7x20	6,5 (10)	A(A)
ACL-HI-33(ACL-HI5-33)	52	0,25 (0,62)	150(150)	180(180)	155(155)	85 (100)	- (-)	100(120)	30(30)	7x20	8,5 (14)	B(B)
ACL-HI-40(ACL-HI5-40)	63	0,2 (0,51)	150(180)	180(240)	155(100)	80 (103)	- (165)	100(123)	30(30)	7x20	9,5 (20)	B(C)
ACL-HI-50 (ACL-HI5-50)	80	0,16 (0,4)	200(210)	240(280)	100(100)	98 (108)	150(165)	118(128)	30(30)	9x20	17 (22)	C(C)
ACL-HI-60 (ACL-HI5-60)	99	0,13 (0,32)	210(220)	240(280)	100(100)	98 (98)	150(165)	118(118)	30(30)	9x20	18 (23)	C(C)
ACL-HI-70(ACL-HI5-70)	120	0,11 (0,27)	230(230)	240(290)	125(125)	113(113)	160(170)	133(133)	35(35)	9x20	22 (28)	C(C)
ACL-HI-100 (ACL-HI5-100)	165	0,08 (0,19)	230(260)	240(280)	125(125)	113(113)	160(175)	133(133)	35(30)	9x20	24 (33)	C(C)
ACL-HI-120 (ACL-HI5-120)	193	0,07 (0,17)	230(230)	240(290)	125(125)	123(123)	170(185)	143(143)	40(30)	9x20	25 (37)	C(C)
ACL-HI-150 (ACL-HI5-150)	235	0,05 (0,14)	230(250)	240(320)	125(125)	143(143)	180(195)	163(163)	50(40)	9x20	26(45)	C(C)
ACL-HI-180 (ACL-HI5-180)	285	0,04 (0,11)	270(270)	290(320)	125(125)	143(143)	190(200)	163(163)	50(45)	9x20	33(48)	C(C)
ACL-HI-220 (ACL-HI5-200)	358	0,04 (0,09)	300(320)	290(350)	125(125)	133(133)	190(200)	153(153)	40(40)	11x20	40(60)	C(C)
ACL-HI-300 (ACL-HI5-300)	494	0,03 (0,06)	300(300)	300(350)	125(125)	138(138)	200(205)	158(158)	40(40)	11x20	50(67)	C(C)
ACL-HI-400 (ACL-HI5-400)	578	0,02 (0,06)	300(310)	300(360)	125(125)	158(166)	215(250)	178(186)	50(35)	11x20	58(90)	C(C)
ACL-HI-500 (ACL-HI5-500)	720	0,018 (0,044)	300(380)	300(420)	125(125)	158(166)	215(250)	178(186)	50(45)	11x20	75(120)	C(C)

Дроссели и фильтры

Модель	Ток	Индуктив- ность (мГн)	Размеры (мм)								Вес (кг)	Рис.
			H	W	B	C	D	D1	C	ExF		
Выходные дроссели 400 В												
ACL-H-1.5	3,8	2,12	130	155	125	72	110	92	33,5	7x20	2,5	A
ACL-H-2.2	5,3	1,52	130	155	125	72	110	92	33,5	7x20	3	A
ACL-H-3.7	8	1,01	130	155	125	72	110	92	33,5	7x20	3,5	A
ACL-H-5.5	11	0,73	145	155	125	85	125	105	30	7x20	6	A
ACL-H-7.5	16	0,58	145	155	125	85	125	105	30	7x20	6,5	A
ACL-H-11	22	0,31	145	155	125	85	125	105	30	7x20	6,5	A
ACL-H-15	32	0,25	145	155	125	85	125	105	30	7x20	7	A
ACL-H-18.5	40	0,2	150	180	155	80	-	100	30	7x20	8,5	B
ACL-H-22	48	0,16	150	180	155	80	-	100	30	7x20	9	B
ACL-H-30	58	0,13	150	180	155	80	-	100	30	7x20	9,5	B
ACL-H-37	72	0,11	150	180	155	105	-	125	30	7x20	11	B
ACL-H-45	87	0,92	150	180	155	105	-	125	30	7x20	12	B
ACL-H-55	101	0,08	190	240	155	103	-	123	30	7x20	16	B
ACL-H-75	104	0,056	220	280	155	103	150	123	30	9x20	24	C
ACL-H-90	173	0,046	240	300	155	103	150	123	30	9x20	28	C
ACL-H-110	217	0,037	260	310	155	123	170	143	40	11x20	32	C
ACL-H-132	260	0,031	280	310	155	123	170	143	40	11x20	36	C
ACL-H-160	300	0,024	260	320	290	123	185	143	40	11x20	38	C
ACL-H-220	415	0,018	290	350	290	143	210	163	50	11x20	45	C
ACL-H-280	525	0,015	310	350	290	153	220	173	50	11x20	57	C
ACL-H-375	690	0,02										



ЭМИ фильтры

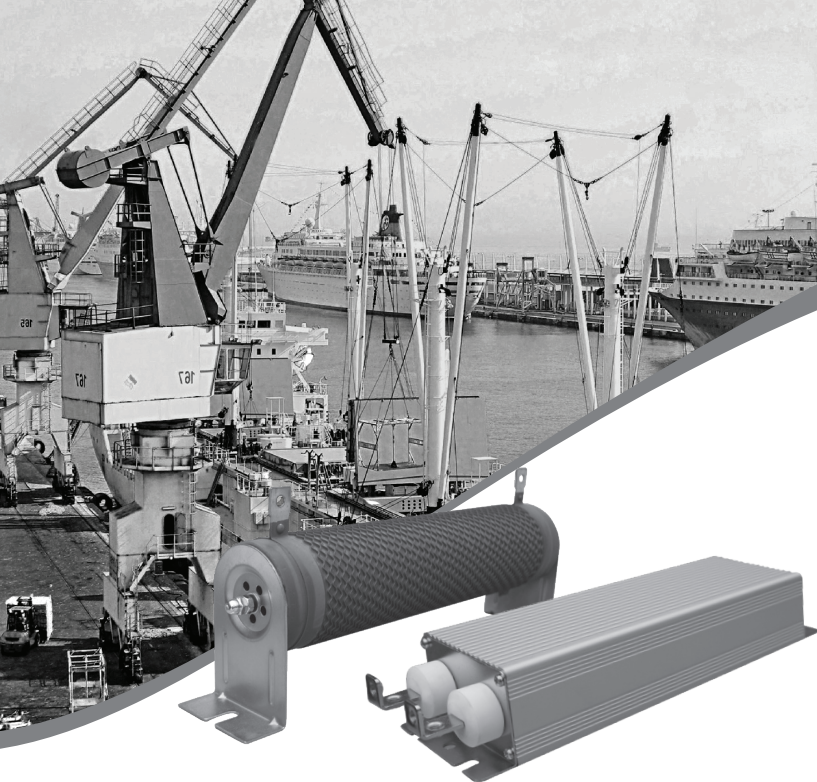


Входной ЭМИ фильтр

Преобразователь частоты	Ток	Название	Спецификация					Рис.
			Напряжение, В	Ток, А	Размер (ШxВxГ, мм)	G	T	
200 В								
055LF	24	FT-20301S-A	250	30	210x120x70•239	M6	M6	B
075LF	32	FT-20401S-A	250	40	210x120x70•239	M6	M6	B
110LF	46	FT-20501S-A	250	50	210x120x70•239	M6	M6	B
150LF	64	FT-20701S-A	250	70	280x160x100•348	M6	M12	C
185LF	76	FT-20801S-A	250	80	280x160x100•348	M6	M12	C
220LF	95	FT-21001S-A	250	100	382x180x125•438	M8	M12	D
300LF	121	FT-21301S-A	250	130	382x180x125•438	M8	M12	D
370LF	145	FT-21501S-A	250	150	430x210x150•461	M10	M10	E
450LF	182	FT-22001S-A	250	200	430x210x150•461	M10	M10	E
550LF	220	FT-22501S-A	250	250	430x210x150•461	M10	M10	E
400 В								
055HF	12	FT-40201S-A	450	20	210x120x70•239	M6	M6	B
075HF	16	FT-40201S-A	450	20	210x120x70•239	M6	M6	B
110HF	23	FT-40301S-A	450	30	210x120x70•239	M6	M6	B
150HF	32	FT-40401S-A	450	40	210x120x70•239	M6	M6	B
185HF	38	FT-40401S-A	450	40	210x120x70•239	M6	M6	B
220HF	48	FT-40501S-A	450	50	210x120x70•239	M6	M6	B
300HF	58	FT-40601S-A	450	60	210x120x70•239	M6	M6	B
370HF	75	FT-40801S-A	450	80	200x160x100•348	M6	M12	C
450HF	90	FT-41001S-A	450	100	382x180x125•438	M8	M12	D
550HF	110	FT-41201S-A	450	120	382x180x125•438	M8	M12	D
750HF	149	FT-41501S-A	450	150	430x210x150•461	M10	M10	E
900HF	176	FT-41801S-A	450	180	430x210x150•461	M10	M10	E
1100HF	217	FT-42201S-A	450	220	430x210x150•461	M10	M10	E
1320HF	260	FT-42601S-A	450	260	430x210x150•461	M10	M10	E
1600HF	300	KT-3AK-4400	450	400	475x200x220	M12	M12	
2200HF	415	KT-3AK-5500	450	500	510x200x220	M12	M12	
2800HF	525	A3R4700-KL	450	700	520x160x220	8x12	M8x30	
3500HF	656	A3R41K0-KL	450	1000	520x160x220	8x12	M8x30	

Выходной ЭМИ фильтр

Преобразователь частоты	Ток	Название	Спецификация					Рис.
			Напряжение, В	Ток, А	Размер (ШхВхГ, мм)	G	T	
200 В								
055LF	24	FT-20301SO-A	250	30	210x120x70•239	M6	M6	B
075LF	32	FT-20401SO-A	250	40	210x120x70•239	M6	M6	B
110LF	46	FT-20501SO-A	250	50	210x120x70•239	M6	M6	B
150LF	64	FT-20701SO-A	250	70	280x160x100•348	M6	M12	C
185LF	76	FT-20801SO-A	250	80	280x160x100•348	M6	M12	C
220LF	95	FT-21001SO-A	250	100	382x180x125•438	M8	M12	D
300LF	121	FT-21301SO-A	250	130	382x180x125•438	M8	M12	D
370LF	145	FT-21501SO-A	250	150	430x210x150•461	M10	M10	E
450LF	182	FT-22001SO-A	250	200	430x210x150•461	M10	M10	E
550LF	220	FT-22501SO-A	250	250	430x210x150•461	M10	M10	E
400 В								
055HF	12	FT-40201SO-A	450	20	210x120x70•239	M6	M6	B
075HF	16	FT-40201SO-A	450	20	210x120x70•239	M6	M6	B
110HF	23	FT-40301SO-A	450	30	210x120x70•239	M6	M6	B
150HF	32	FT-40401SO-A	450	40	210x120x70•239	M6	M6	B
185HF	38	FT-40401SO-A	450	40	210x120x70•239	M6	M6	B
220HF	48	FT-40501SO-A	450	50	210x120x70•239	M6	M6	B
300HF	58	FT-40601SO-A	450	60	210x120x70•239	M6	M6	B
370HF	75	FT-40801SO-A	450	80	280x160x100•348	M6	M12	C
450HF	90	FT-41001SO-A	450	100	382x180x125•438	M8	M12	D
550HF	110	FT-41201SO-A	450	120	382x180x125•438	M8	M12	D
750HF	149	FT-41501SO-A	450	150	430x210x150•461	M10	M10	E
900HF	176	FT-41801SO-A	450	180	430x210x150•461	M10	M10	E
1100HF	217	FT-42201SO-A	450	220	430x210x150•461	M10	M10	E
1320HF	260	FT-42601SO-A	450	260	430x210x150•461	M10	M10	E
1600HF	300	KT-3AK-4400	450	400	475x200x220	M12	M12	
2200HF	415	KT-3AK-5500	450	500	510x200x220	M12	M12	
2800HF	525	A3R4700-KL	450	700	520x160x220	8x12	M8x30	
3500HF	656	A3R41K0-KL	450	1000	520x160x220	8x12	M8x30	



Тормозные резисторы

Мощность ПЧ, кВт	ESQ A500		ESQ 600		ESQ 760	
	Мощность рассеивания, Вт	Сопротивление, Ом	Мощность рассеивания, Вт	Сопротивление, Ом	Мощность рассеивания, Вт	Сопротивление, Ом
0,4	Не имеет встроенного прерывателя		Не производится		150	300
0,75					150	300
1,5					150	220
2,2	300	160			250	200
3,7	500	120			300	130
5,5	1000	75	750	80	400	90
7,5	Не производится		750	80	500	65
11			1000	50	800	40
15			1500	40	1000	32
18,5			Не имеет встроенного прерывателя		1300	25
22					1500	22
30	2500	16				

В настоящей таблице представлены данные по параметрам тормозных резисторов для некоторых преобразователей ESQ.

Данные представлены для преобразователей с напряжением питания 3 ф. 380 В и встроенным тормозным прерывателем.

Указаны минимально допустимые значения сопротивления и мощности рассеивания.

Выбор величины мощности рассеивания зависит от технологического процесса. величину сопротивления необходимо брать равную или с незначительным превышением от указанной.

Отклонение величины сопротивления от номинала в меньшую сторону влечет за собой выход оборудования из строя.

Значительное превышение величины сопротивления может уменьшить эффективность процесса торможения или привести к аварийным остановкам частотного преобразователя.

Для подбора тормозных резисторов и прерывателей для моделей не указанных в таблице Вы можете обратиться к технической документации на преобразователи или связаться со службой поддержки.

Головной офис:

Санкт-Петербург

ул. Витебская Сортировочная, д. 34

телефон/факс: (812) 320-88-81

www.elcomspb.ru

e-mail: spb@elcomspb.ru

Филиалы:

Москва

Варшавское шоссе, 125Ж, стр.3
Телефон/факс: +7 (495) 640-88-81

Самара

ул. Верхне-Карьерная, д.3А, корп.5
Телефон/факс: +7 (846) 374-88-81

Екатеринбург

ул. Фронтовых бригад, д.18Б, корп.3
Телефон/факс: +7 (343) 278-88-81

Ижевск

Воткинское шоссе, д.298
Телефон/факс: +7 (3412) 90-80-89

Воронеж

Московский пр., д.11
Телефон/факс: +7 (473) 260-68-80

Уфа

ул. Якуба Коласа, д. 127
Телефон/факс: +7 (347) 225-68-88

Новосибирск

ул. Авиастроителей, д.39Б
Телефон/факс: +7 (383) 311-08-88

Красноярск

Северное шоссе, 24
телефон/факс: +7 (391) 216-38-81

Казань

ул. Аделя Кутуя, д.124/1
Телефон/факс: +7 (843) 211-81-11

Краснодар

ул. Вишняковой, д.3/6
Телефон/факс: +7 (861) 203-18-88

Ростов-на-Дону

ул. Малиновского, д.3
Телефон/факс: +7 (863) 307-68-68

Представительство:

Республика Казахстан, Алматы

пр. Райымбека 212А
телефон/факс: +7 727 398-88-81